



O'BYA

NOTICE DE MONTAGE



PISCINE BOIS NEVADA

4.34 x 1.16 m



**TRAITEMENT AUTOCLAVE
CLASSE IV**

AVERTISSEMENT


SI VOUS DECIDEZ D'ENTERRER OU DE PARTIELLEMENT ENTERRER VOTRE PISCINE, VOUS RENTREZ DANS LE CHAMP D'APPLICATION DE LA LOI RELATIVE A LA SECURITE DES PISCINES N°2003-9 DU 3 JANVIER 2003. PRENEZ CONSEIL AUPRES DE VOTRE REVENDEUR SUR LES DISPOSITIFS CAPABLES D'EQUIPER VOTRE BASSIN ET CONFORMES AUX NORMES FRANCAISES.

- WWW.OBYA-PISCINE.COM -



SOMMAIRE







	<u>I - CONSEILS DE SÉCURITÉ & RECOMMANDATIONS</u>	<u>P. 4</u>
	<u>II - GARANTIES</u>	<u>P. 5</u>
	<u>III - INFORMATIONS PRÉALABLES AU MONTAGE</u>	<u>P. 6</u>
	Informations générales	P. 6
	Composition du kit piscine Nevada	P. 6
	<u>IV - COMPOSITION DE LA STRUCTURE NEVADA</u>	<u>P. 7</u>
	Structure bois	P. 7
	Quincaillerie	P. 9
	<u>V - LISTE DES OUTILS NÉCESSAIRES</u>	<u>P. 10</u>
	<u>VI - CHOIX DE L'INSTALLATION</u>	<u>P. 11</u>
	Les installations conformes	P. 11
	Les installations non conformes	P. 11
	Schéma d'installation d'une structure partiellement ou semi-enterrée	P. 12
	<u>VII - PRÉPARATION DU TERRAIN ET DE LA DALLE BÉTON</u>	<u>P. 13</u>
	Informations & conseils	P. 13
	Etape 1 : Délimitation du terrain	P. 14
	Etape 2 : Nivelement du sol	P. 14
	Etape 3 : Coulage de la dalle béton	P. 15
	<u>VIII - MONTAGE DE LA PISCINE</u>	<u>P. 16</u>
	Plan de la piscine Nevada	P. 16
	Etape 1 : Pose et assemblage de la première couche de la structure	P. 17
	Etape 2 : Pose et assemblage des couches 2 à 5	P. 19
	Etape 3 : Pose et assemblage des couches 6 et 7	P. 20
	Etape 4 : Pose et assemblage de la couche 8	P. 20
	Etape 5 : Pose et assemblage du skimmer et de la dernière couche	P. 21
	Etape 6 : Montage du renfort d'escalier	P. 22
	Etape 7 : Montage des supports de margelles	P. 24
	Etape 8 : Montage des renforts verticaux	P. 25
	Etape 9 : Montage des renforts verticaux courts	P. 26
	Etape 10 : Fixation des profilés d'accrochage Hung du liner	P. 27
	Etape 11 : Fixation des caches madriers	P. 28
	Etape 12 : Montage des margelles	P. 29
	Etape 13 : Fixation de la margele amovible	P. 31
	Etape 14 : Fixation des jonctions	P. 32
	Etape 15 : Montage et installation de l'échelle	P. 33





SOMMAIRE



	<u>IX - INSTALLATION DU LINER</u>	<u>P. 35</u>
	Etape 1 : Pose du tapis de sol	P. 35
	Etape 2 : Préparation du support	P. 36
	Etape 3 : Pose du liner	P. 36
	<u>X - INSTALLATION DE LA FILTRATION ET DES PIÈCES À SCELLER</u>	<u>P. 38</u>
	Etape 1 : Pose de la buse de refoulement	P. 38
	Etape 2 : Raccordement de la filtration	P. 38
	Etape 3 : Pose du skimmer	P. 41
	<u>XI - CONSEILS D'UTILISATION</u>	<u>P. 42</u>
	<u>XII - CONSEILS DE SÉCURITÉ</u>	<u>P. 43</u>





I- CONSEILS DE SÉCURITÉ & RECOMMANDATIONS



IMPORTANT :

Le bois étant une matière noble et vivante, il est sensible aux variations de température et d'hygrométrie. Son volume peut varier et le montage de la piscine peut s'avérer plus difficile en cas de non-respect des consignes ci-dessous. Le bois de votre piscine a été traité pour un usage extérieur enterré hors-sol. En fonction de son orientation et de son emplacement la couleur de votre bassin va se modifier. Il est donc recommandé de lasurer périodiquement la structure en vous assurant de la compatibilité des produits avec le traitement du bois.



AU MOMENT DE LA RECEPTION DE VOTRE PISCINE

- Dès réception de votre piscine, stockez la structure bois dans un lieu frais et aéré, à l'abri du soleil et de la pluie.
- Ne pas stocker la structure en plein soleil sous une bâche, ni au contact direct avec un sol humide.
- Décerclez le colis au dernier moment avant le montage.
- Evitez de monter la piscine en plusieurs fois.
- Préférez le montage de la piscine aux heures les plus agréables de la journée.



AVANT DE PROCEDER AU MONTAGE DE VOTRE PISCINE

- Vérifiez le nombre d'éléments et leur état grâce au tableau de nomenclature.

A noter :

Certains éléments peuvent laisser apparaître de légères fissures. Ces dernières n'affectent en rien la solidité de votre bassin ou sa durée de vie. Seules des fissures profondes et parcourant entièrement la longueur de l'élément, feront l'objet d'une attention particulière.

- Il est indispensable de monter le bassin sur une dalle de béton avec treillis soudé, d'au moins 10 cm d'épaisseur.
- Si vous installez le bassin sur un support existant (ex : balcon, véranda, terrasse...), assurez-vous que la dalle a été conçue pour supporter une telle charge.
- Ne montez pas votre bassin sous une ligne électrique, choisissez de préférence un endroit dégagé en évitant la proximité d'arbres et de branches.
- Prévoyez l'emplacement du matériel de filtration, et son raccordement électrique, à l'abri du soleil et de la pluie.

Rappel de la norme d'installation NFC 15-100 :

Tout appareil électrique situé à moins de 3.50m du bassin et librement accessible, doit être alimenté en très basse tension (12 volts).

Tout appareil électrique alimenté en 220 volts doit être situé au moins à 3.50m du bord du bassin. Il est impératif de prévoir, sur l'alimentation électrique de la pompe, un dispositif de protection différentiel de sensibilité 30 mA.





II - GARANTIES



IMPORTANT :

- Cet article est conçu pour un usage familial sous la responsabilité d'adultes.
- Il ne peut en aucun cas être utilisé pour des collectivités ou lieux ouverts au public (écoles, crèches, parcs, ...)
- Le non-respect des instructions de montage entraîne la nullité de la garantie
- Pour que la garantie soit valable, vous devez impérativement conserver une preuve d'achat de votre piscine.

STRUCTURE

La structure en bois de la piscine est garantie 5 ans (à compter de la date d'achat).

La garantie porte sur le traitement du bois, la résistance aux insectes et aux champignons. Les phénomènes naturels et superficiels tels que les fissures, décoloration du bois et les déformations du bois ne sont pas couverts par la garantie. Cette garantie se limite à l'échange de pièces défectueuses auprès de votre revendeur. Ne sont pas garantis les vices de montage : éléments en bois voilés dus à une exposition prolongée au soleil, éléments en bois percés ou cassés dus à un montage non conforme à nos instructions. Toute modification des pièces en bois : les entailles ou découpes supplémentaires annulent la garantie liée au traitement.

LINER

Le liner a une garantie de 2 ans (à compter de la date d'achat).

La garantie porte sur l'étanchéité de la feuille et des soudures.

A noter :

La température d'eau du bassin ne devra pas excéder 32°. Les chlorations choc ne devront pas excéder 2.5 ppm La mise en eau et la découpe des pièces à sceller impliquent l'acceptation du liner.

FILTRATION

Le groupe de filtration possède une garantie de 2 ans à compter de la date d'achat

AUTRES PRODUITS

Tous les autres éléments de la piscine sont garantis 1 an à compter de la date d'achat.

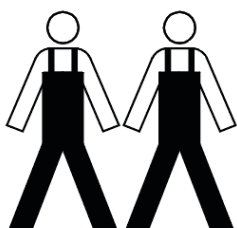


III - INFORMATIONS PRÉALABLES AU MONTAGE

IMPORTANT :

Avant de vous lancer dans le montage de votre piscine, lisez attentivement la notice afin de repérer les différentes étapes de construction. Afin de ne pas endommager les différents éléments qui composent votre piscine, veillez à décoller votre colis seulement quelques minutes avant le début du montage de votre piscine. En cas de doute, n'hésitez pas à contacter votre revendeur.

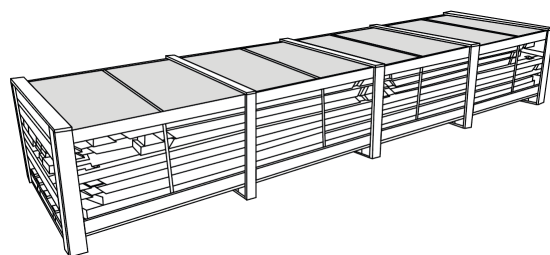
INFORMATIONS GÉNÉRALES



Nombre de personnes nécessaires au montage



Temps de montage moyen
3 jours (hors dalle béton)



Nombre de colis (structure seule) :
1 palette (2245 x 1120 x 660 mm)

COMPOSITION DU KIT PISCINE NEVADA





IV - COMPOSITION DE LA STRUCTURE NEVADA


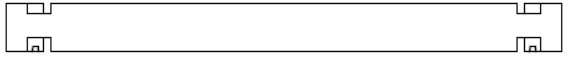
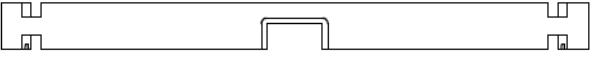
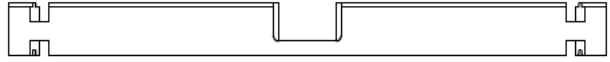
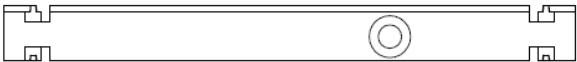
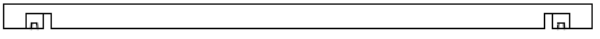
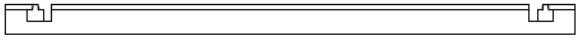


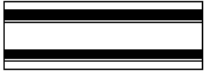




IMPORTANT :

- Ne disposez pas les éléments de votre structure en plein soleil ou sur un sol humide une fois le colis décerclé.
- Vérifiez que vous possédez bien chaque élément en vous référant au tableau de nomenclature ci-dessous.
- Contrôlez que l'ensemble de ces pièces ne sont pas abîmées.
- En cas de problème, contactez votre revendeur.



STRUCTURE BOIS



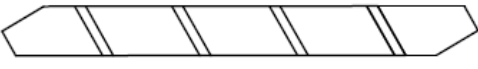

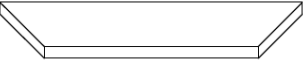
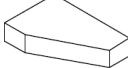
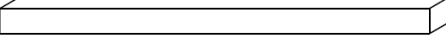
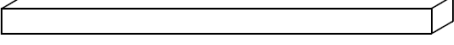


1 X 43	MADRIER INTERMÉDIAIRE 2080 x 133 x 45 mm 	2 X 2	MADRIER SUPÉRIEUR 2080 x 133 x 45 mm 
3 X 1	MADRIER SKIMMER SUPÉRIEUR 2080 x 133 x 45 mm 	4 X 1	MADRIER SKIMMER INFÉRIEUR 2080 x 133 x 45 mm 
5 X 1	MADRIER DE REFOULEMENT 2080 x 133 x 45 mm 	6 X 3	DEMI-MADRIER SUPÉRIEUR 2080 x 67 x 45 mm 
7 X 3	DEMI-MADRIER INFÉRIEUR 2080 x 67 x 45 mm 	8 X 5	MARGELLE EXTÉRIEURE 2168 x 145 x 27 mm 
9 X 6	MARGELLE INTÉRIEURE 1995 x 145 x 27 mm 	10 X 1	MARGELLE SKIMMER AMOVIBLE 555 x 145 x 27 mm 
11 X 1	MARGELLE SKIMMER GAUCHE 806 x 145 x 27 mm 	12 X 1	MARGELLE SKIMMER DROIT 806 x 145 x 27 mm 





IV - COMPOSITION DE LA STRUCTURE NEVADA



13 X 4	MARCHE 475 x 145 x 27 mm 	14 X 12	CACHE L57 1131 x 57 x 21 mm 
15 X 1	LIMON DROIT 1337 x 67 x 45 mm 	16 X 1	LIMON GAUCHE 1337 x 67 x 45 mm 
17 X 1	RENFORT D'ESCALIER 1800 x 170 x 45 mm 	18 X 14	SUPPORT DE MARGELLE 220 x 145 x 45 mm 
19 X 4	RENFORT VERTICAL 1131 x 55 x 45 mm 	20 X 2	RENFORT VERTICAL COURT 1086 x 55 x 45 mm 
21 X 6	JONCTION 220 x 145 x 27 mm 	22 X 1	CALE EN BOIS 300 x 133 x 45 mm 

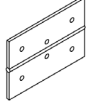






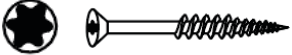
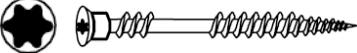
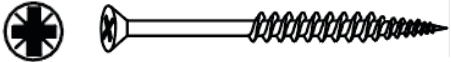




IV - COMPOSITION DE LA STRUCTURE NEVADA



QUINCAILLERIE

A	CHARNIERE POUR MARGELLE AMOVIBLE 	B1	BOUCLE DE L'ÉCHELLE 
X 2		X 2	
B2	GÂCHE DE L'ÉCHELLE 	C	VIS INOX 4 x 20 mm 
X 2		X 12	
D	VIS INOX 5 x 100 mm 	E	VIS INOX 3 x 35 mm 
X 35		X 36	
F	VIS INOX 4 x 40 mm 	G	VIS INOX 4 x 45 mm 
X 64		X 48	
H	VIS INOX 5 x 60 mm 	I	VIS INOX 5 x 80 mm 
X 68		X 42	



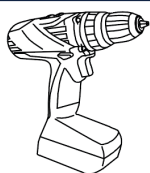
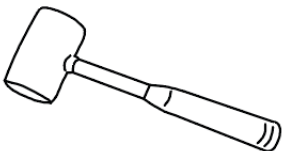
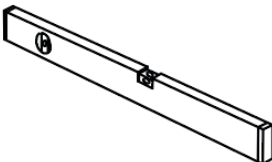
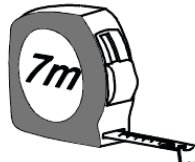
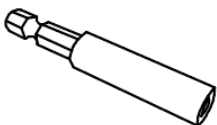



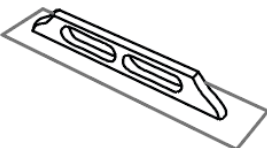
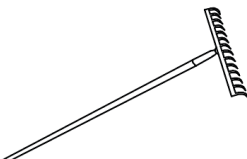
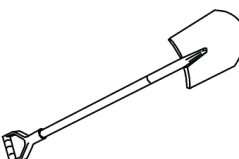
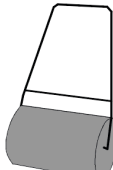

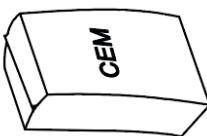


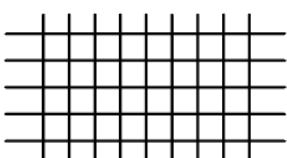



V - LISTE DES OUTILS NÉCESSAIRES

- NON INCLUS -



OUTILS NÉCESSAIRES POUR LA CONSTRUCTION DE CETTE PISCINE

VISSEUSE 	MAILLET 	NIVEAU 	MÈTRE 
PORTE EMBOUT 	EMBOUT PZ1 <i>PZ 1</i> 	EMBOUT PZ2 <i>PZ 2</i> 	EMBOUT TORX TX20 & TX25 <i>TORX TX20 & TX25</i> 
LISSEUSE À BÉTON 	RATEAU 	PELLE 	ROULEAU 
BÉTONNIÈRE 	SABLE 	CIMENT 	BÉTON 
CRAYON À PAPIER 	RÈGLE 	TREILLIS SOUDÉS Q188 	FORET <i>3 mm</i> 

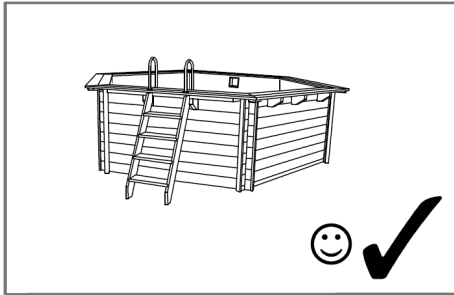




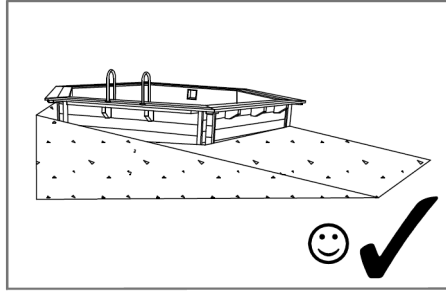
VI - CHOIX DE L'INSTALLATION



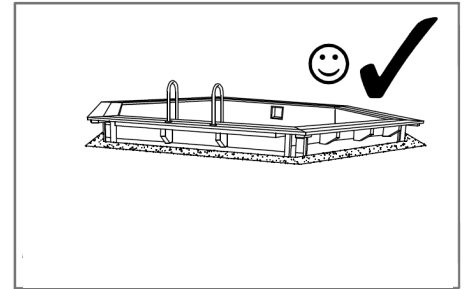
LES INSTALLATIONS CONFORMES



INSTALLATION
HORS-SOL



INSTALLATION
PARTIELLEMENT ENTERRÉE



INSTALLATION
ENTERRÉE

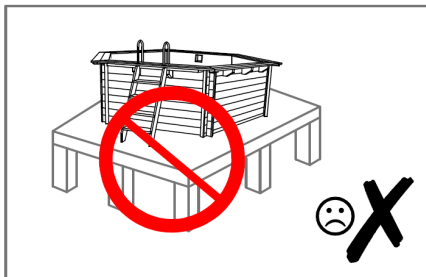


IMPORTANT :

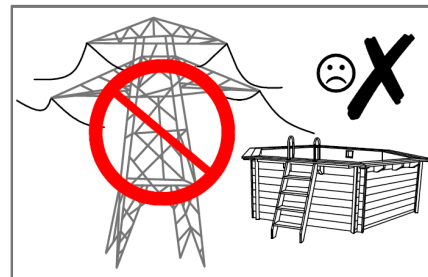
Dans le cas d'une installation partiellement ou semi-enterrée, il sera nécessaire de protéger votre structure de l'humidité du sol en suivant les indications présentées sur le schéma page 12. Pour en savoir plus, contactez votre revendeur.



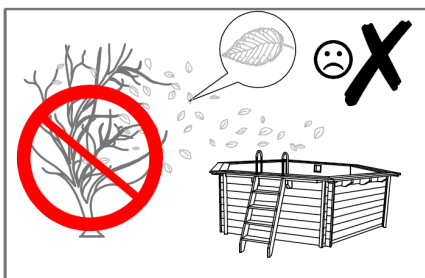
LES INSTALLATIONS NON CONFORMES



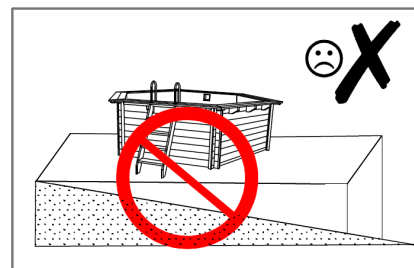
INSTALLATION
SUR UNE TERRASSE



INSTALLATION
SOUS UNE LIGNE À HAUTE TENSION



INSTALLATION
À PROXIMITÉ D'UN ARBRE



INSTALLATION
AVEC UN REMBLAI



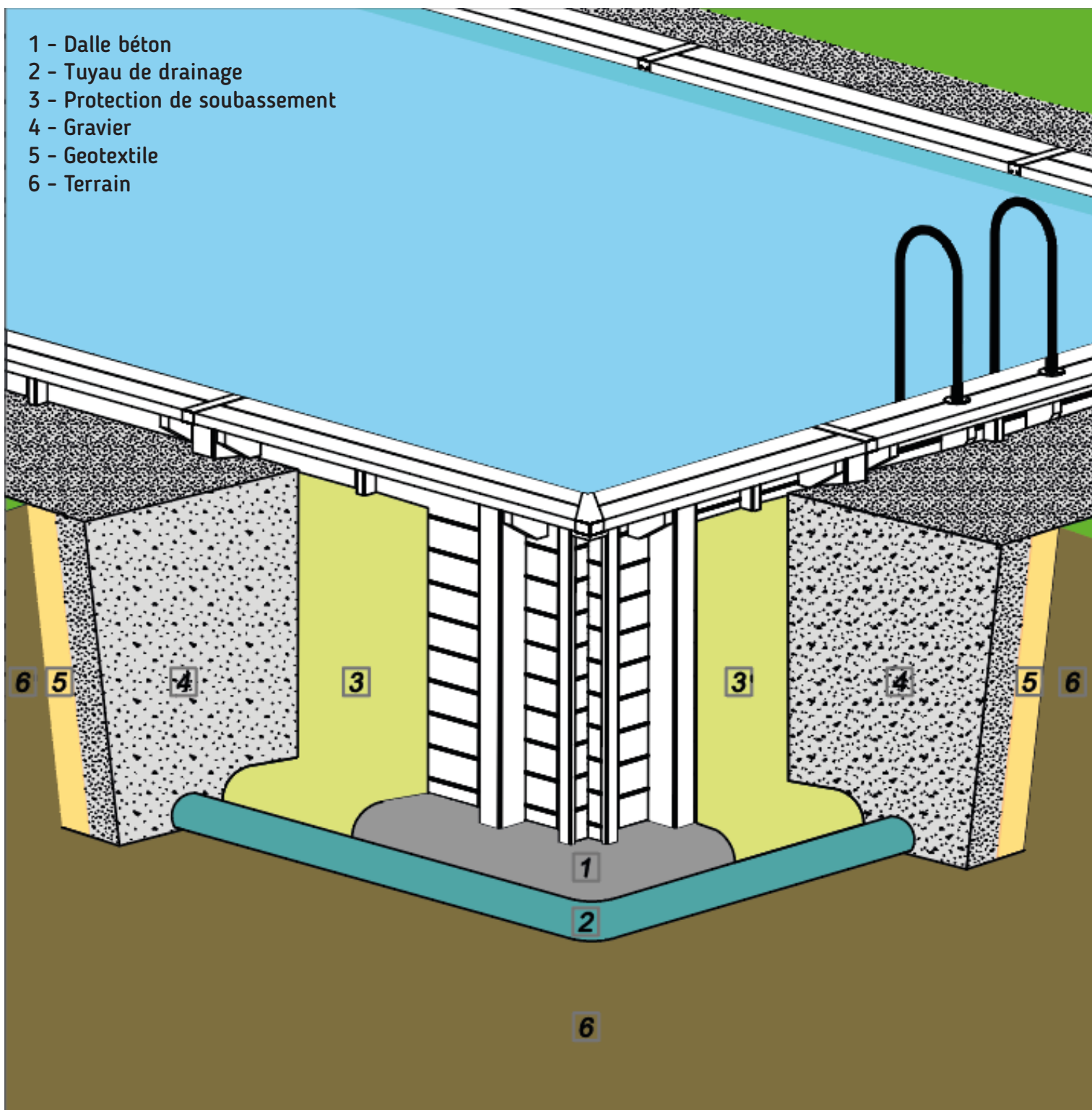


VI - CHOIX DE L'INSTALLATION



SCHÉMA D'INSTALLATION D'UNE STRUCTURE PARTIELLEMENT OU SEMI-ENTERRÉE

- 1 - Dalle béton
- 2 - Tuyau de drainage
- 3 - Protection de soubassement
- 4 - Gravier
- 5 - Geotextile
- 6 - Terrain





VII - PREPARATION DU TERRAIN ET DE LA DALLE BETON



INFORMATIONS & CONSEILS

- La piscine doit reposer sur une dalle en béton avec treillis soudé de 10 cm d'épaisseur minimum afin de garantir une stabilité parfaite.
- La dalle devra être parfaitement de niveau et exempte d'aspérités.
- La dalle devra respecter les dimensions indiquées sur le schéma de construction.
- Dans le cas d'un terrain en pente, et afin d'éviter tout risque d'affaissement, il est fortement conseillé de décaisser plutôt que remblayer (voir les différents types d'installation présentés page 11).
- Coulez la dalle en respectant les indications du schéma de construction (voir schéma page 18).
- Contrôlez les niveaux verticaux et horizontaux
- Nivelez, lissez ou bien optez pour un ragréage de façon à éliminer toute aspérité.
- Pour une dalle béton de qualité, faites appel à un expert.





VII - PRÉPARATION DU TERRAIN ET DE LA DALLE BÉTON

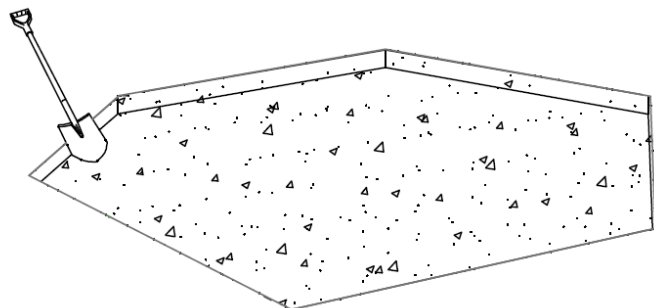
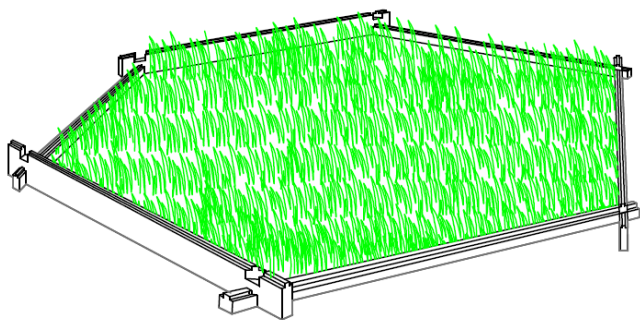


IMPORTANT :

Le non-respect des différentes indications de constructions présentées dans ce document peuvent mener à la déformation des parois de votre piscine et à leur éclatement. En cas de doute, contactez votre revendeur.

ETAPE 1 : DÉLIMITATION DU TERRAIN

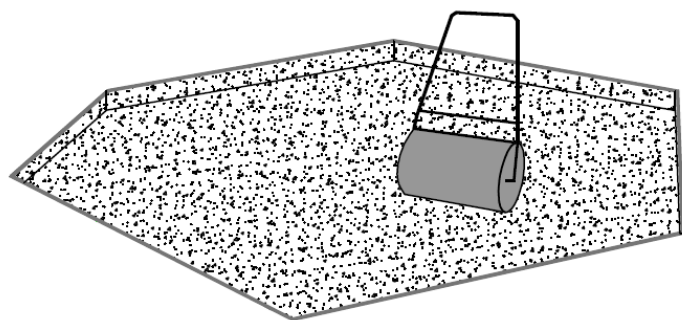
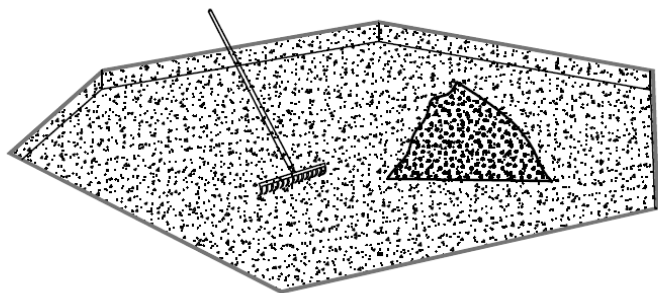
Préparez l'excavation du terrain. Pour réaliser cette étape, assemblez le premier tour de la structure (voir page 17) et délimitez le futur emplacement de votre piscine en réalisant un marquage à l'extérieur de votre bassin. Retirez les madiers et creusez le sol sur une hauteur de 200 mm en veillant à retirer les herbes et les pierres.



Remarque : Respectez une hauteur d'excavation de 200 mm.

ETAPE 2 : NIVELEMENT DU SOL

Une fois le terrain délimité et excavé, ajoutez une couche de 100 mm de sable et de ciment sur l'ensemble de celui-ci afin d'obtenir un sol plat, dur et de niveau. Aidez-vous d'un râteau et d'un rouleau à gazon pour aplanir le sol.





VII - PRÉPARATION DU TERRAIN ET DE LA DALLE BÉTON



ETAPE 3 : COULAGE DE LA DALLE BÉTON

Après avoir nivelé correctement votre sol, il est désormais temps de couler la totalité de votre dalle sur laquelle sera installée votre piscine. Attention, il est nécessaire de veiller à ce que celle-ci soit parfaitement plate, de niveau et exempte d'aspérités. Pour ce faire, nous vous conseillons d'utiliser une lissarde à béton.



Remarque : La dalle béton devra posséder une épaisseur minimale de 10 cm.



IMPORTANT :

La qualité de la dalle béton est essentielle pour assurer la stabilité et la durée de vie de votre piscine. N'hésitez pas à faire appel à des professionnels pour la réaliser.

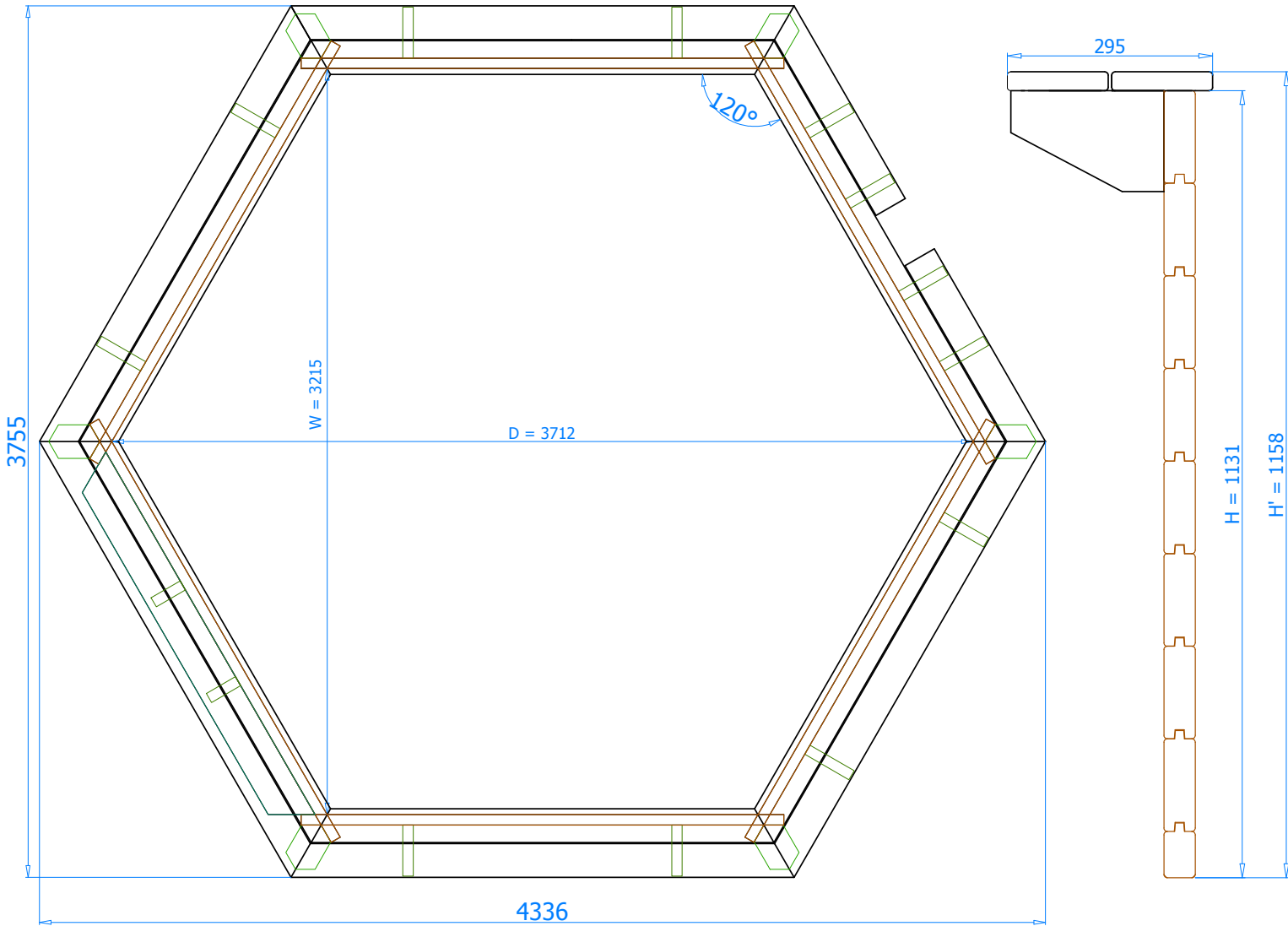




VIII - MONTAGE DE LA PISCINE



PLAN DE LA PISCINE NEVADA

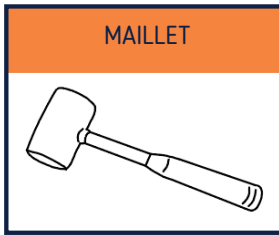




VIII - MONTAGE DE LA PISCINE

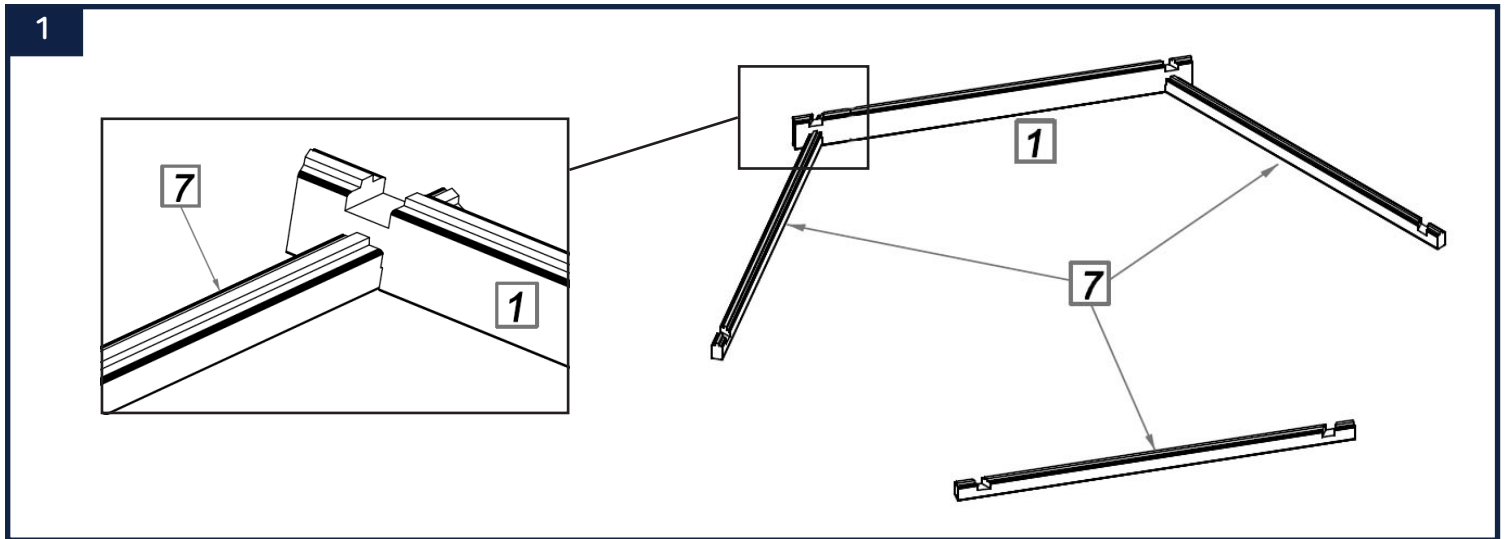


ETAPE 1 : POSE ET ASSEMBLAGE DE LA PREMIÈRE COUCHE DE LA STRUCTURE

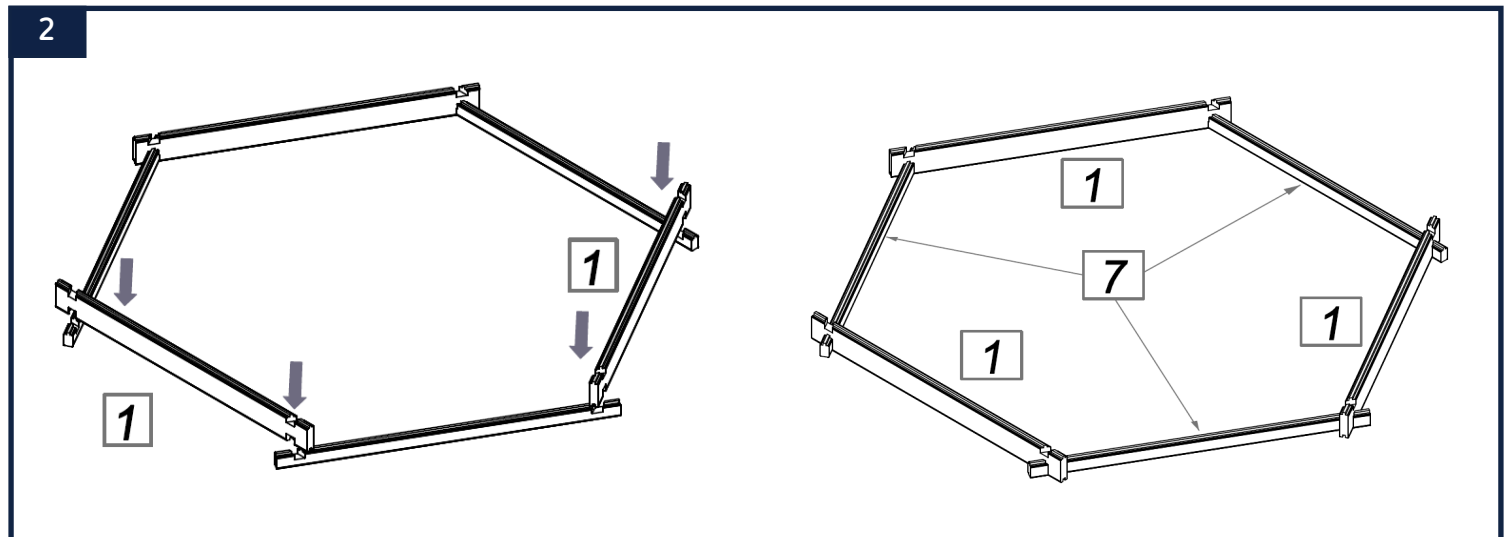


1	MADRIER INTERMÉDIAIRE 2080 x 133 x 45 mm
X 3	
7	DEMI-MADRIER INFÉRIEUR 2080 x 67 x 45 mm
X 3	

22	CALE EN BOIS 300 x 133 x 45 mm
X 1	



Assemblez le madrier intermédiaire (1) au-dessus de 2 demi-madriers inférieurs (7) comme indiqué sur les schéma ci-dessus. Aidez-vous d'un maillet et de la cale en bois (20) pour bien les encastrent entre eux.



Réalisez la même opération que précédemment en assemblant les 2 madriers intermédiaires restants (1). Vérifiez ensuite les diagonales de votre bassin en vous aidant du schéma page 18.





VIII - MONTAGE DE LA PISCINE

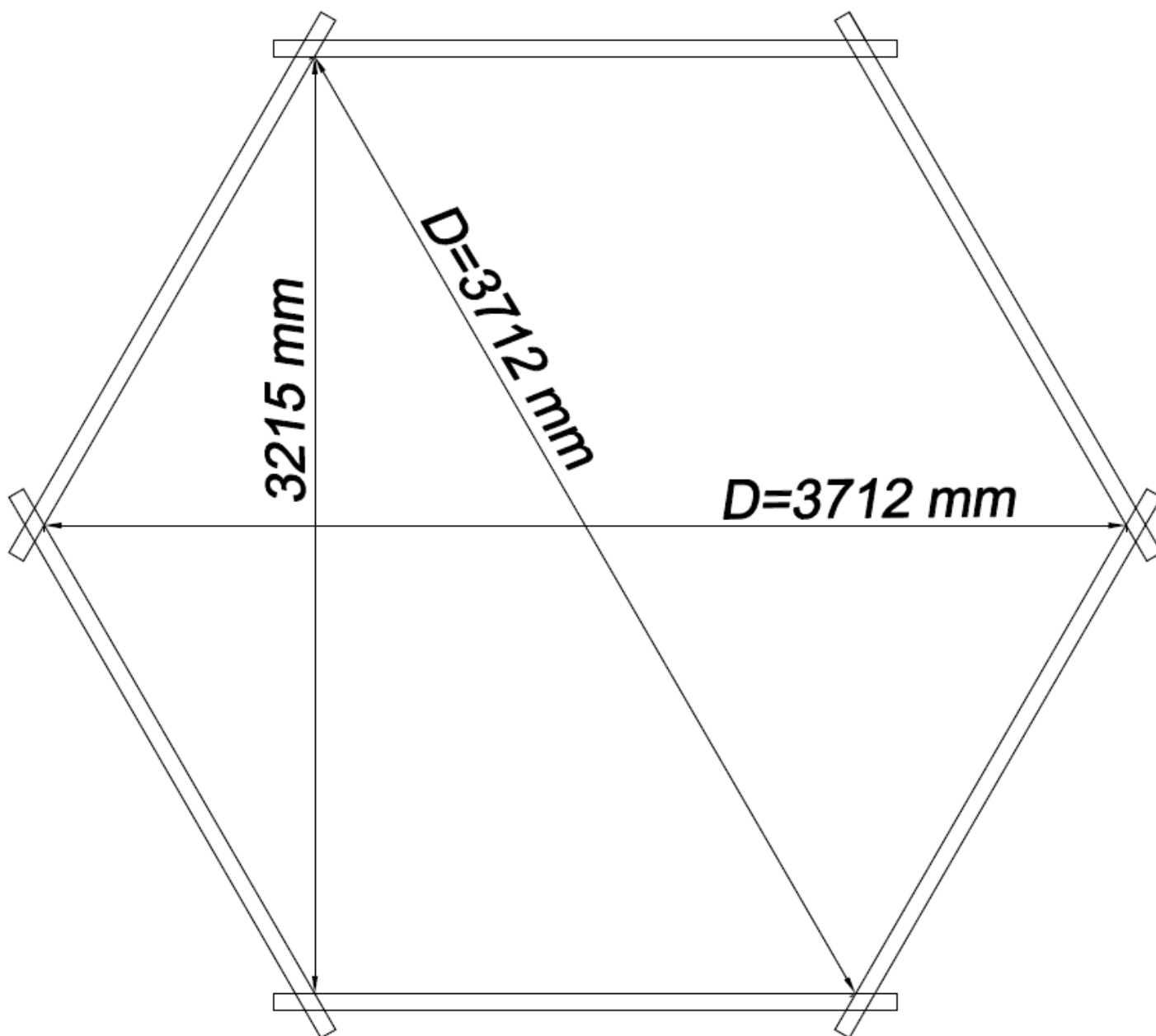


IMPORTANT :

Après la pose de chaque tour, pensez à vérifier toutes les diagonales de votre piscine.



SCHÉMA DE VÉRIFICATION DES DIAGONALES

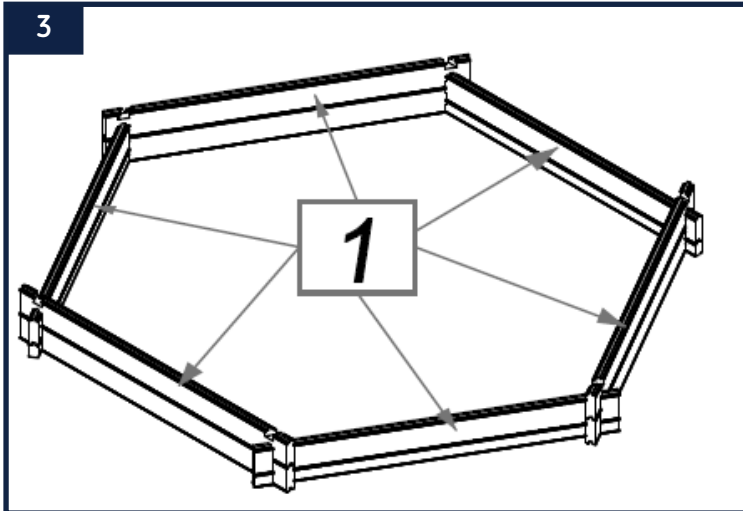
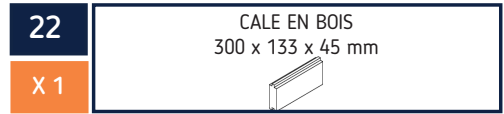
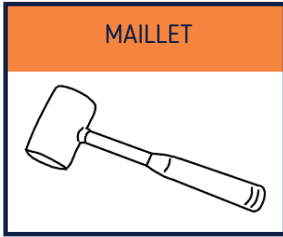




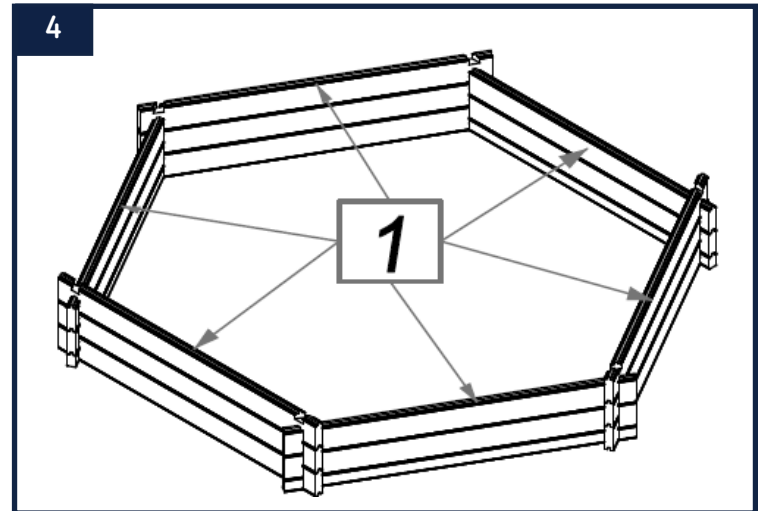
VIII - MONTAGE DE LA PISCINE



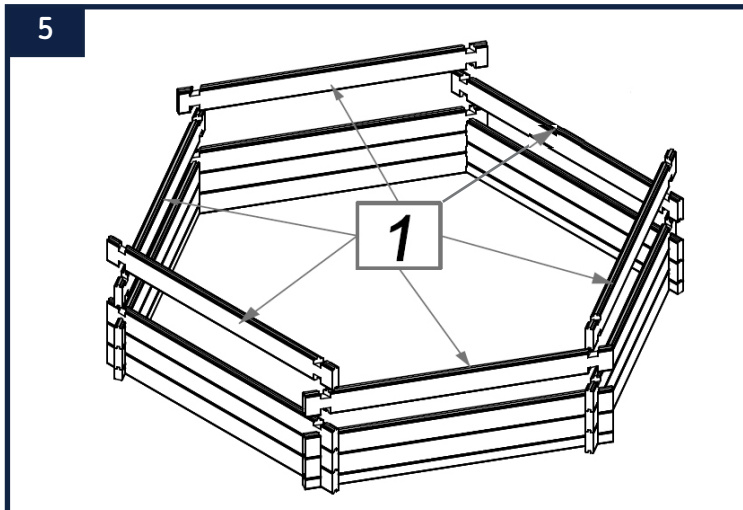
ETAPE 2 : POSE ET ASSEMBLAGE DES COUCHES 2 À 5



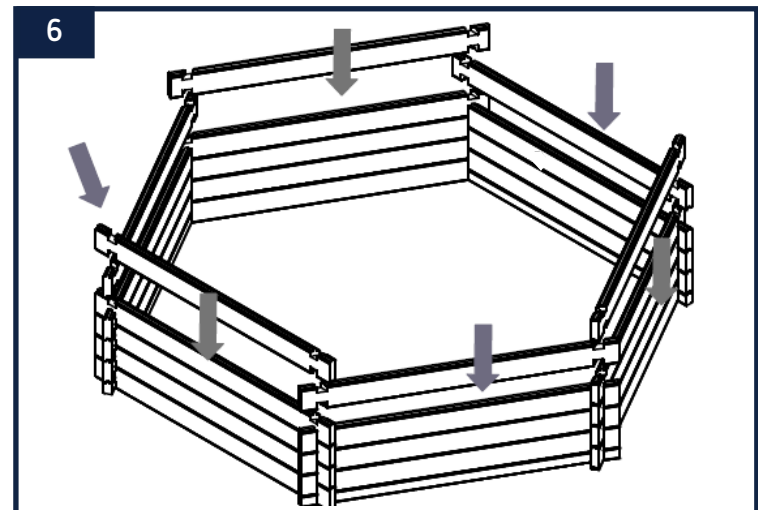
Procédez ensuite à l'assemblage du 2nd tour de la structure en utilisant 6 madriers intermédiaires (1).



Pour réaliser le 3^{ème} tour de la structure, procédez de la même façon que précédemment en ajoutant 6 madriers intermédiaires (1).



Pour réaliser le 4^{ème} tour de la structure, procédez de la même façon que précédemment en ajoutant 6 madriers intermédiaires (1).



Procédez de la même façon que précédemment pour réaliser le 5^{ème} tour de la structure.

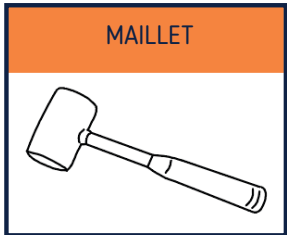




VIII - MONTAGE DE LA PISCINE

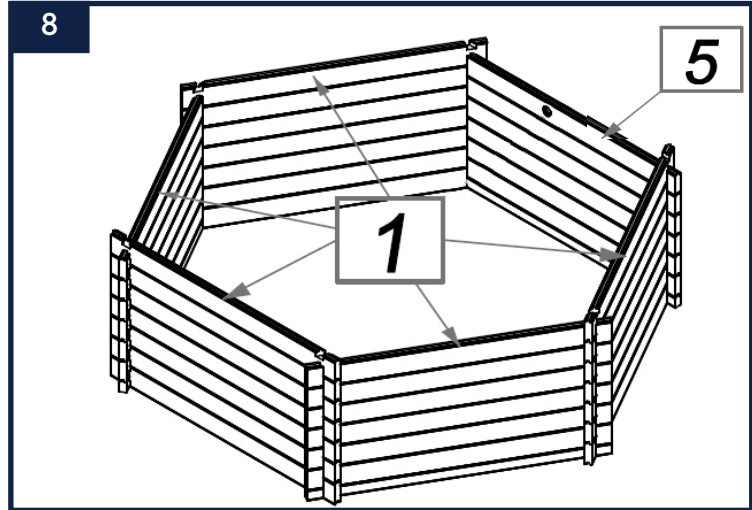
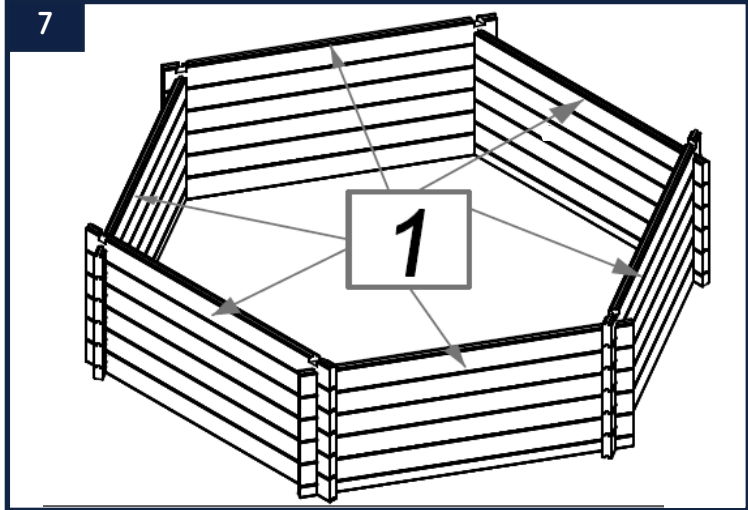


ETAPE 3 : POSE ET ASSEMBLAGE DES COUCHES 6 ET 7



1	MADRIER INTERMÉDIAIRE 2080 x 133 x 45 mm
X 11	
5	MADRIER DE REFOULEMENT 2080 x 133 x 45 mm
X 1	

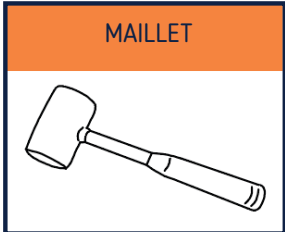
22	CALE EN BOIS 300 x 133 x 45 mm
X 1	



Procédez au montage de la 6^{ème} couche de la structure en utilisant 6 madriers intermédiaires (1).

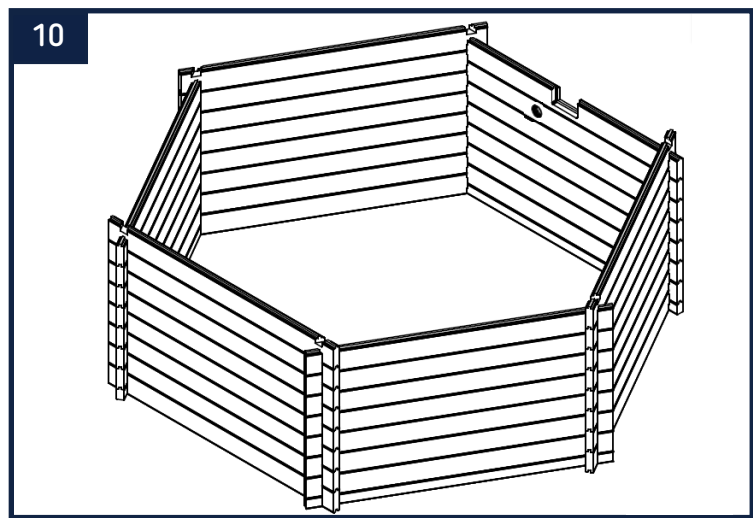
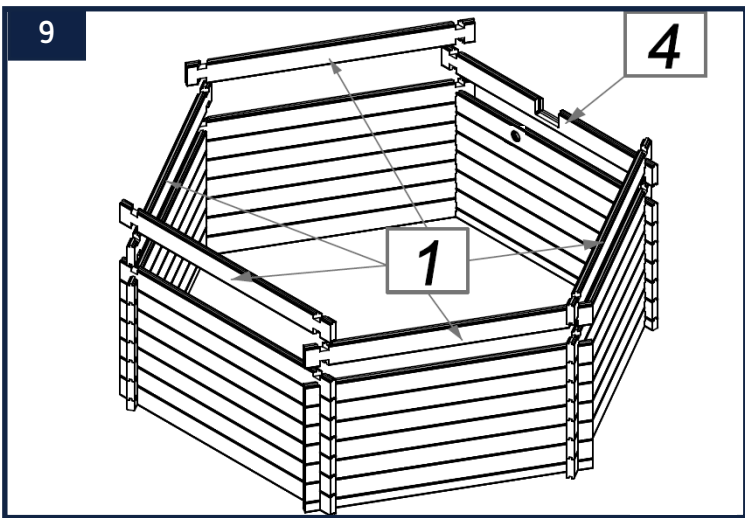
Procédez au montage de la 7^{ème} couche de la structure en utilisant 5 madriers intermédiaires (1) et le madrier de refoulement (5).

ETAPE 4 : POSE ET ASSEMBLAGE DE LA COUCHE 8



1	MADRIER INTERMÉDIAIRE 2080 x 133 x 45 mm
X 5	
4	MADRIER SKIMMER INFÉRIEUR 2080 x 133 x 45 mm
X 1	

22	CALE EN BOIS 300 x 133 x 45 mm
X 1	



Procédez au montage de la 8^{ème} couche de la structure en utilisant 5 madriers intermédiaires (1) et le madrier skimmer inférieur (4).

Voici le résultat après la 8^{ème} couche.



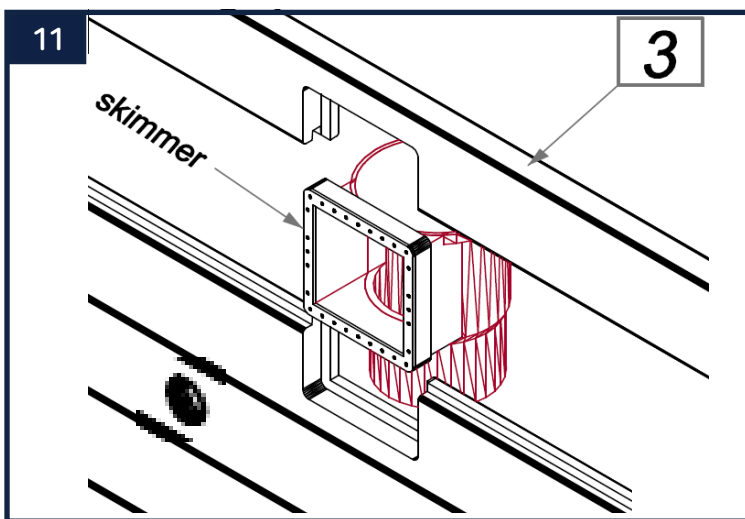


VIII - MONTAGE DE LA PISCINE

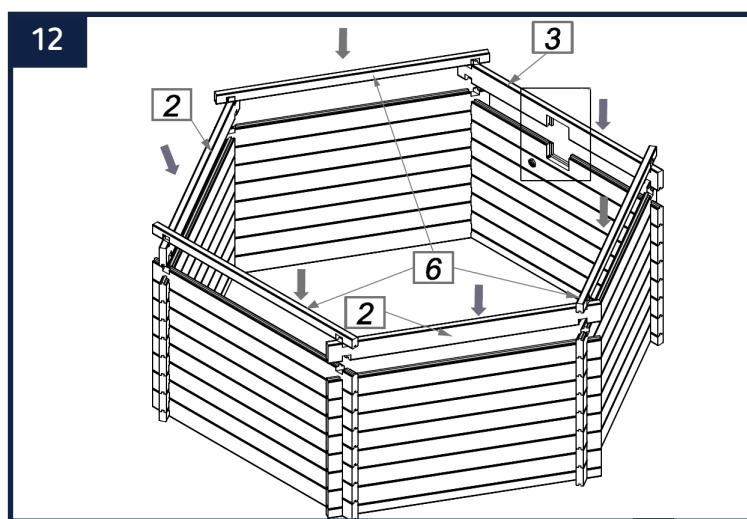


ETAPE 5 : POSE ET ASSEMBLAGE DU SKIMMER ET DE LA DERNIÈRE COUCHE

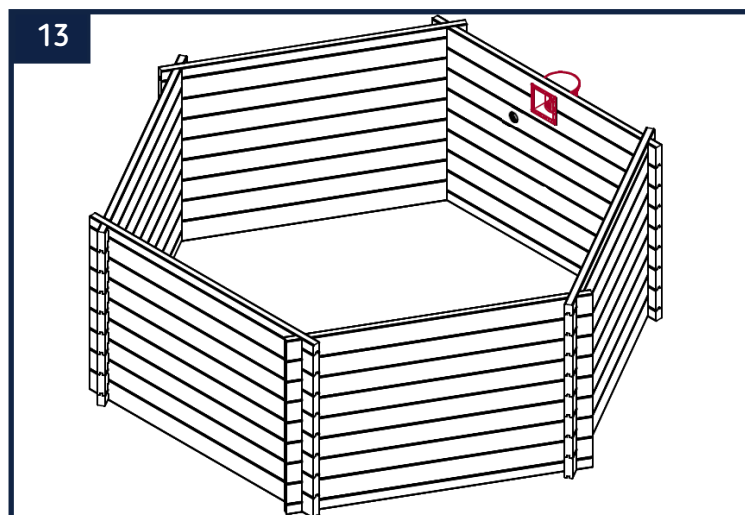
2 X 2	MADRIER SUPÉRIEUR 2080 x 133 x 45 mm	3 X 1	MADRIER SKIMMER SUPÉRIEUR 2080 x 133 x 45 mm	6 X 3	DEMI-MADRIER SUPÉRIEUR 2080 x 67 x 45 mm
22 X 1	CALE EN BOIS 300 x 133 x 45 mm	SKIM X 1	SKIMMER		



Positionnez le skimmer entre le madrier skimmer inférieur (4) et le madrier skimmer supérieur (3).



Réalisez le dernier tour de la structure à l'aide des madriers (2), (3) et (6) comme indiqué sur le schéma ci-dessus.



Le corps de votre structure est désormais assemblé.

ATTENTION !

- Positionnez le skimmer dès le montage de la structure.
- Dédoublez le joint double du skimmer en 2 parties à l'aide d'un cutter.
- Prenez soin de fixer le premier joint sur la face avant, en utilisant les 4 vis à tête ronde fournies avec le skimmer. Les emplacements des vis se situent en haut et en bas, en position 2 et 4.
- A noter que le skimmer ne sera stable qu'une fois le bassin en eau.

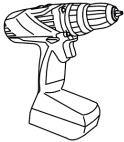


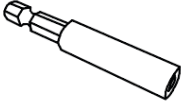





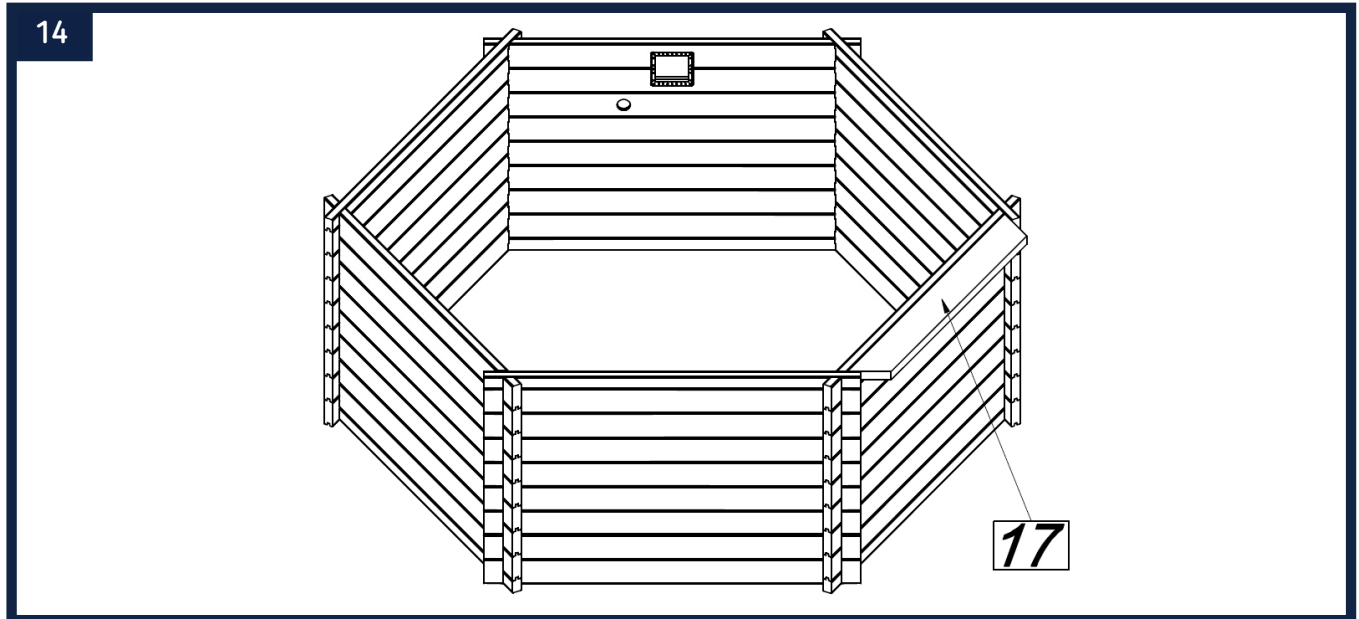


VIII - MONTAGE DE LA PISCINE

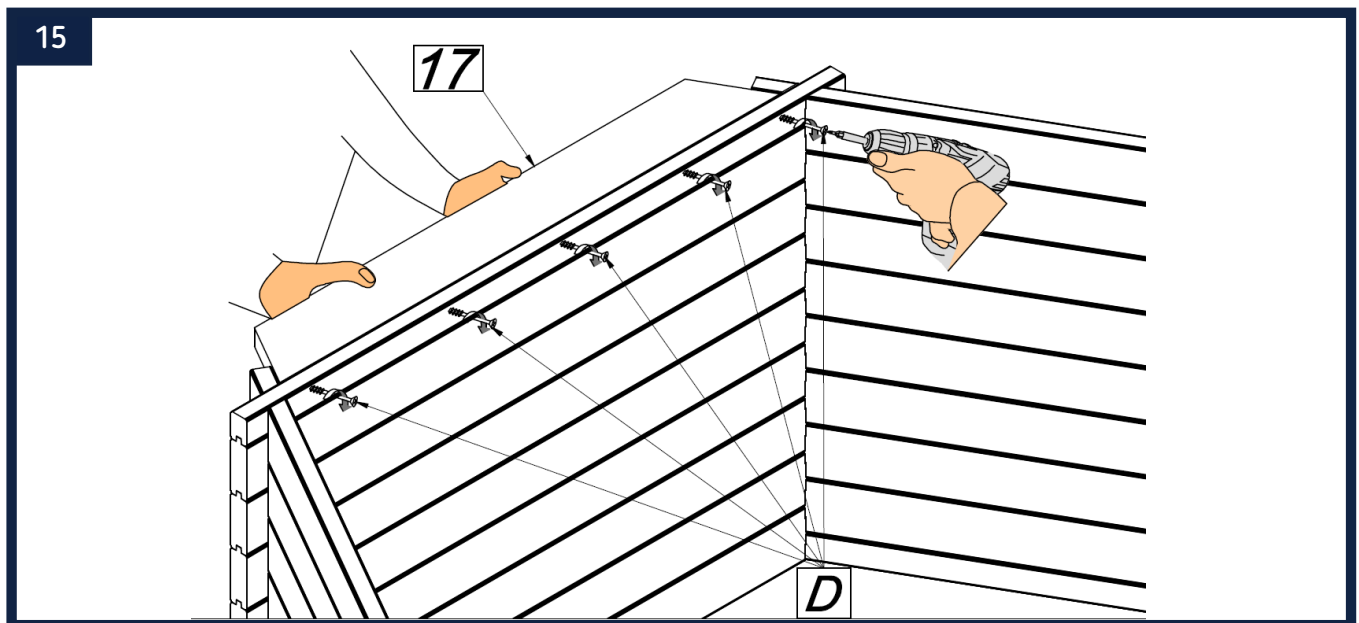


ETAPE 6 : MONTAGE DU RENFORT D'ESCALIER

VISSEUSE 	EMBOU PZ2 PZ 2  	PORTE EMBOUT 	17 X 1  RENFORT D'ESCALIER 1800 x 170 x 45 mm	D X 5  VIS INOX 5 x 100 mm 
--	---	--	--	--



Identifiez le positionnement du renfort d'escalier (17) en vous référant au schéma ci-dessus. Celui-ci doit être positionné à l'opposé du skimmer.



Le renfort d'escalier (17) doit ensuite être fixé à l'extérieur du bassin à l'aide de 5 vis 5 x 100 mm (D). Pour vous faciliter la tâche, utilisez une visseuse équipée d'un embout PZ2.

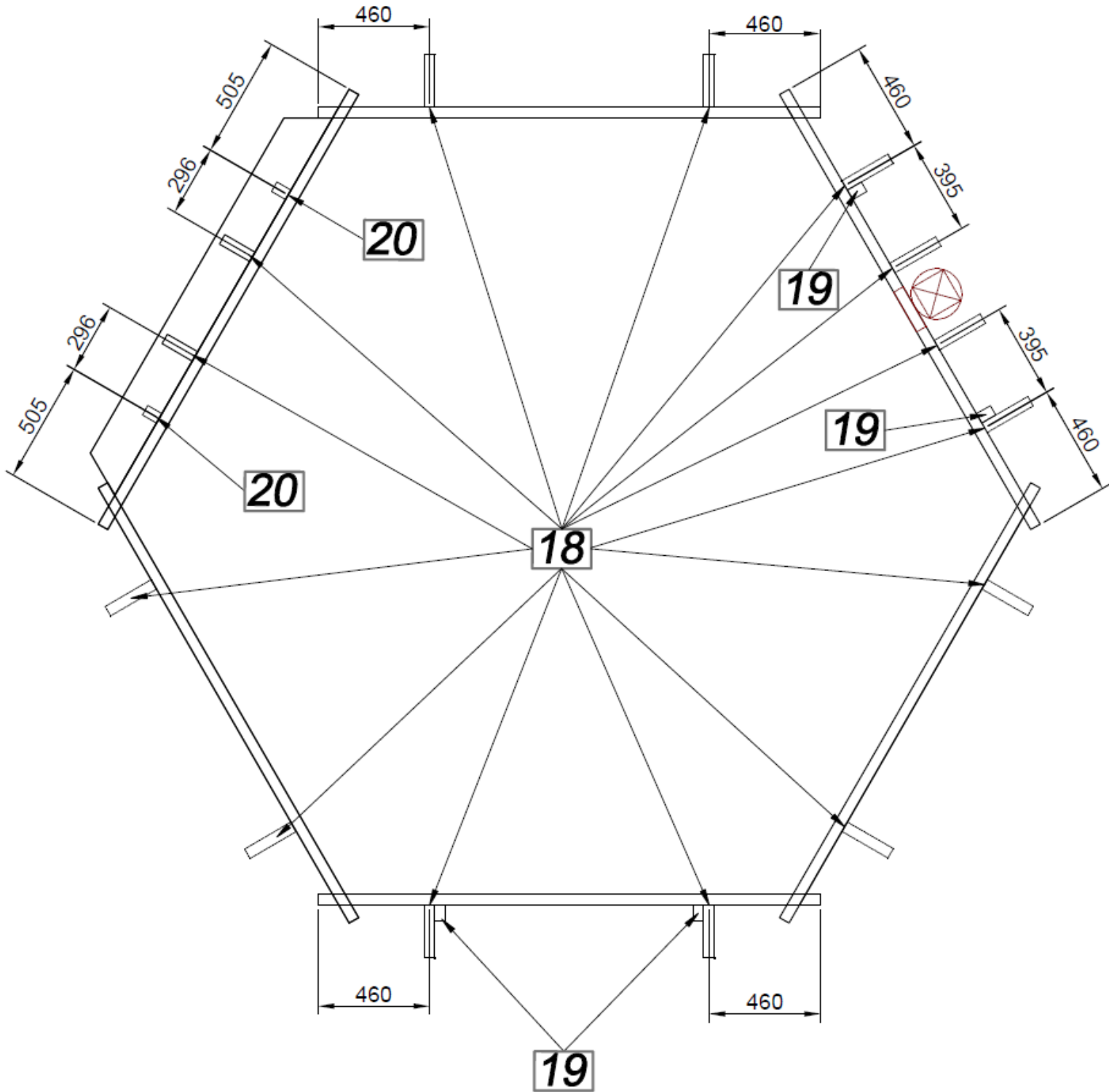




VIII - MONTAGE DE LA PISCINE



DISPOSITION DES SUPPORTS DES MARGELLES (18)



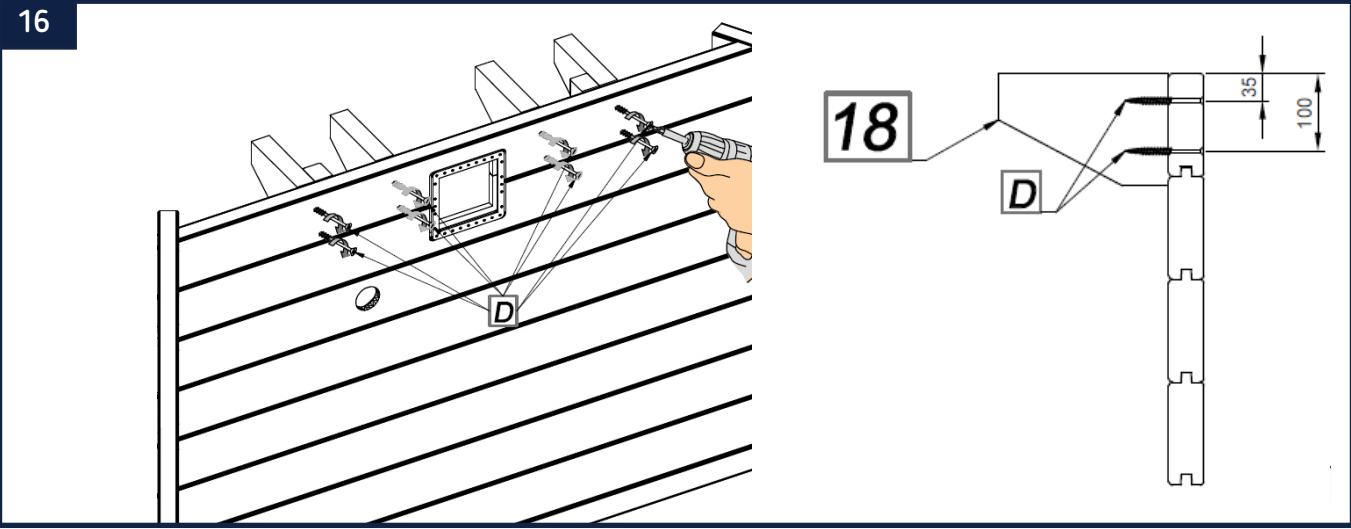


VIII - MONTAGE DE LA PISCINE

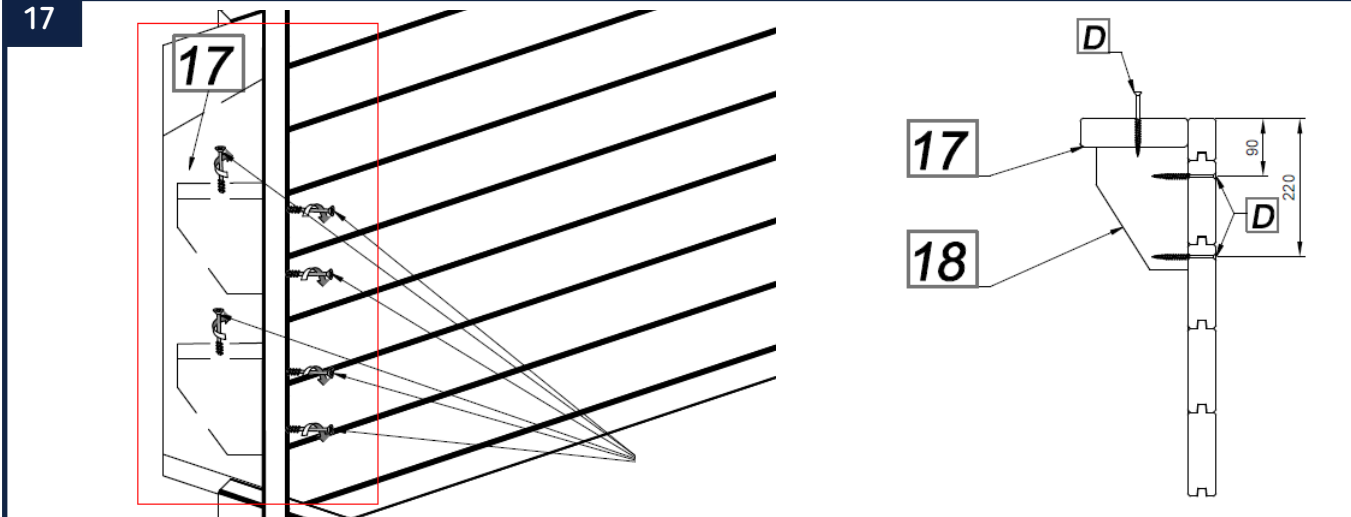


ETAPE 7 : MONTAGE DES SUPPORTS DE MARGELLES

VISSEUSE 	EMBOUT PZ2 	PORTE EMBOUT 	18 X 14 SUPPORT DE MARGELLE 220 x 145 x 45 mm
			D X 30 VIS INOX 5 x 100 mm



Fixez à l'extérieur de votre piscine, 12 supports de margelle (18) aux endroits mentionnés sur le schéma page 23. Pour cela, fixez chaque support à l'aide de 2 vis 5 x 100 mm (D) en suivant avec attention les côtes indiquées sur le schéma ci-dessus. Pour vous faciliter la tâche, utilisez une visseuse équipée d'un embout PZ2.



Fixez ensuite les derniers supports de margelles (18) à l'aide de 2 vis 5 x 100 mm (D) en suivant précisément les indications présentées ci-dessus. Une fois cette action réalisée, fixez à l'aide de 2 vis 5 x 100 mm (D) le renfort d'escalier (17) aux supports de margelle (18) comme indiqué ci-dessus. Pour vous faciliter la tâche, utilisez une visseuse équipée d'un embout PZ2.

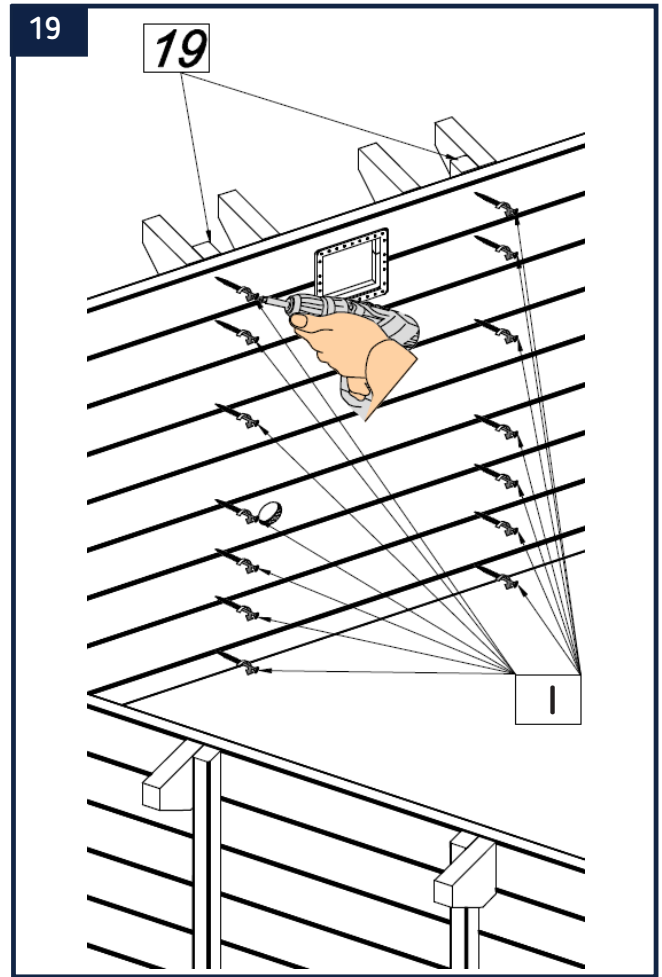
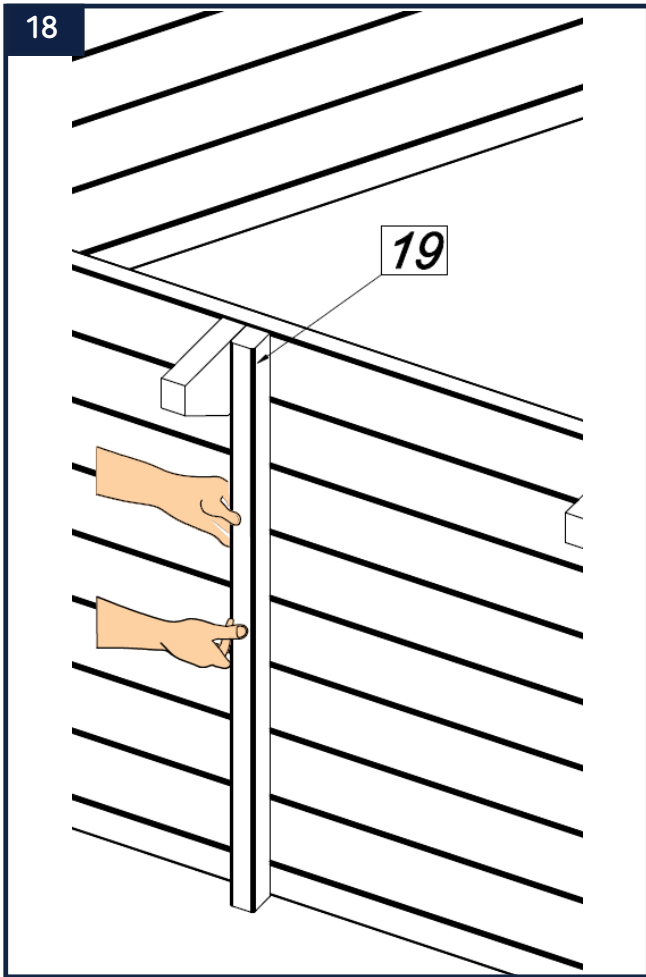
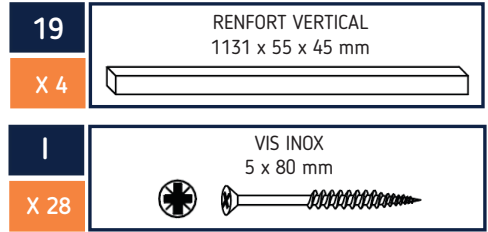
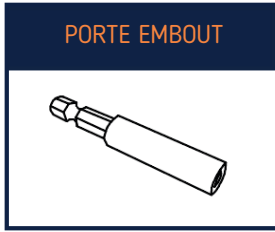
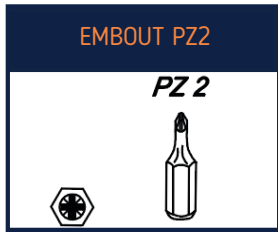
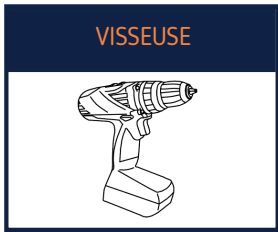




VIII - MONTAGE DE LA PISCINE



ETAPE 8 : MONTAGE DES RENFORTS VERTICAUX



Identifiez à l'aide du schéma page 23 la disposition des renforts verticaux (19) tout autour de la piscine. Attention, ces derniers doivent être situés à l'extérieur du bassin.

Utilisez 7 vis 5 x 80 mm (I) pour chaque renfort vertical (19) en commençant par positionner la première vis sur le madrier le plus haut, puis une deuxième vis sur le madrier le plus bas, en vérifiant la verticalité du renfort à l'aide d'un niveau à bulle. Enfin, répartissez les autres vis de manière symétrique



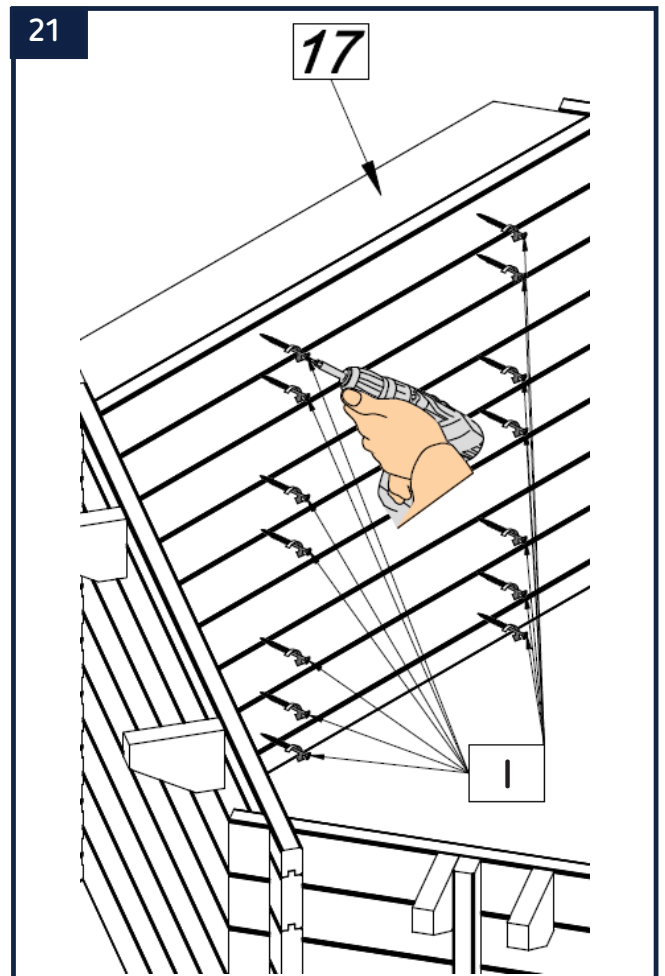
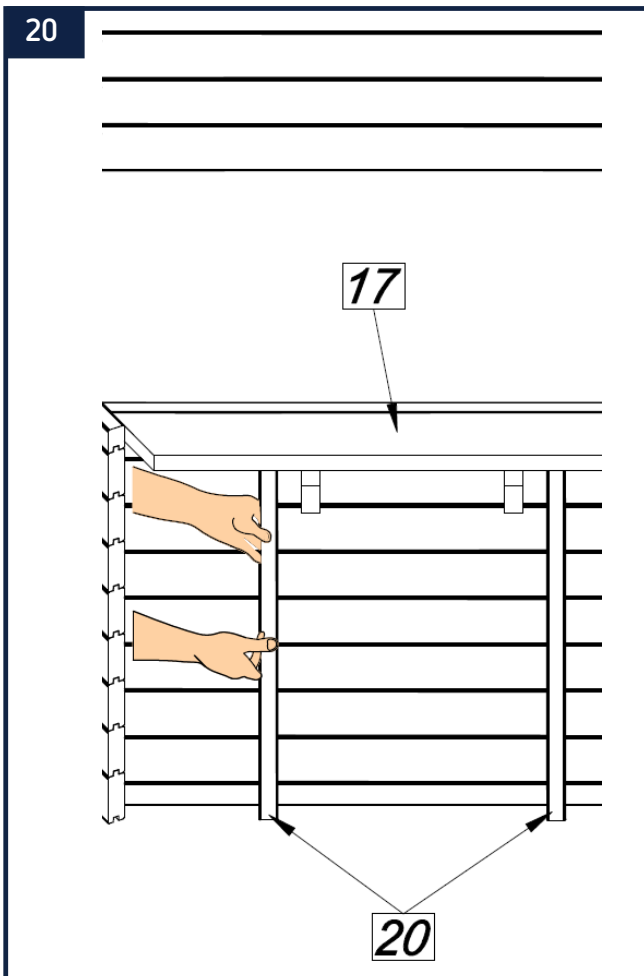


VIII - MONTAGE DE LA PISCINE



ETAPE 9 : MONTAGE DES RENFORTS VERTICAUX COURTS

VISSEUSE 	EMBOUT PZ2 	PORTE EMBOUT 	20 X 2 	RENFORT VERTICAL COURT 1086 x 55 x 45 mm
			I X 14 	VIS INOX 5 x 80 mm



Identifiez à l'aide du schéma page 23 la disposition des renforts verticaux courts (20). Attention, ces derniers doivent être situés à l'extérieur du bassin.

Utilisez 7 vis 5 x 80 mm (I) pour chaque renfort vertical court (20) en commençant par positionner la première vis sur le madrier le plus haut, puis une deuxième vis sur le madrier le plus bas, en vérifiant la verticalité du renfort à l'aide d'un niveau à bulle. Enfin, répartissez les autres vis de manière symétrique

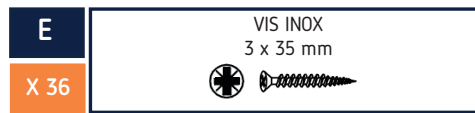
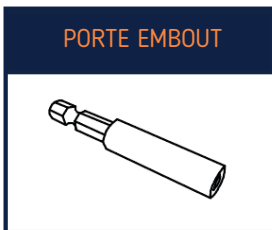
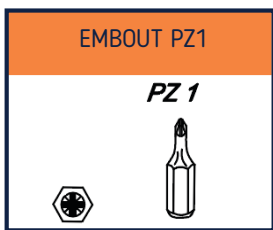




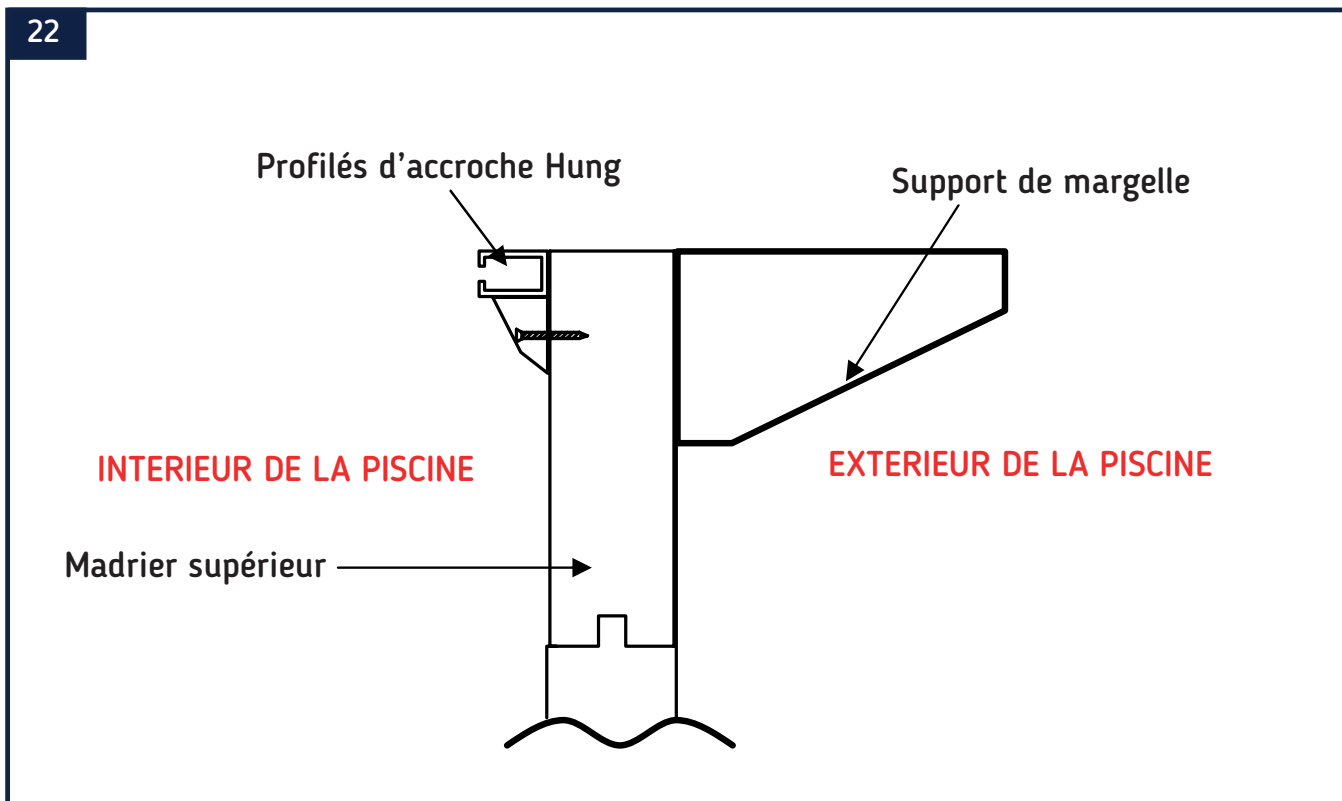
VIII - MONTAGE DE LA PISCINE



ETAPE 10 : FIXATION DES PROFILÉS D'ACCROCHAGE HUNG DU LINER



22



Les profilés de PVC blanc Hung seront fixés en haut de la paroi, à l'intérieur du bassin, à l'aide des vis 3 x 35 mm (E). Coupez les profilés à la mesure des côtés intérieurs de la piscine à l'aide d'une scie à métaux. Gardez les chutes : elles vous serviront à terminer le dernier côté. Les vis doivent être espacées d'environ 35 cm. Attention, le haut du profilé en PVC doit être positionné à la limite supérieure de l'ossature (voir schéma ci-dessus).

ATTENTION !

Si vous utilisez une visseuse électrique, prenez garde à ne pas endommager le profilé par un vissage trop prononcé. En cas de doute sur le positionnement des profilé d'accrochage Hung, contactez votre revendeur.

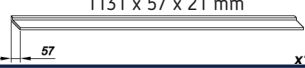
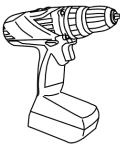

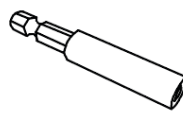

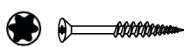


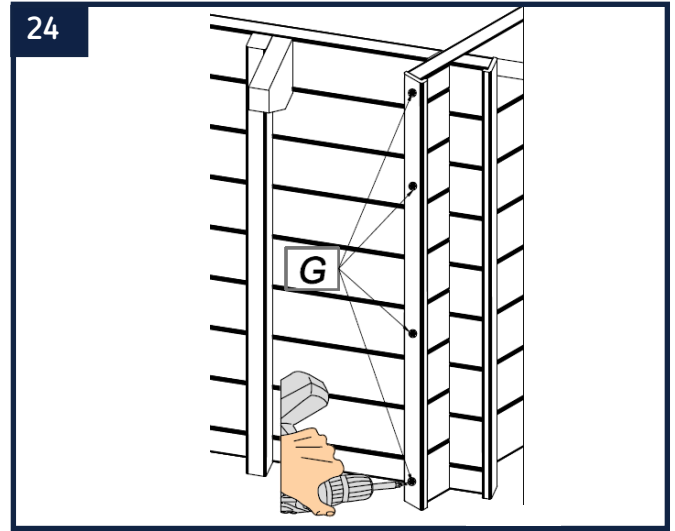
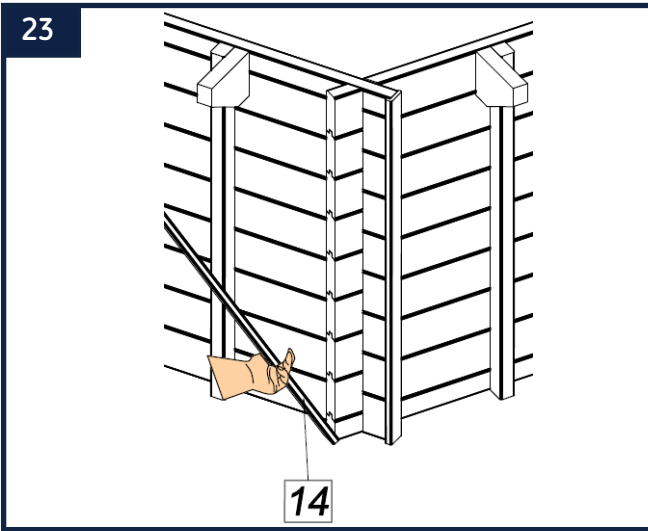



VIII - MONTAGE DE LA PISCINE




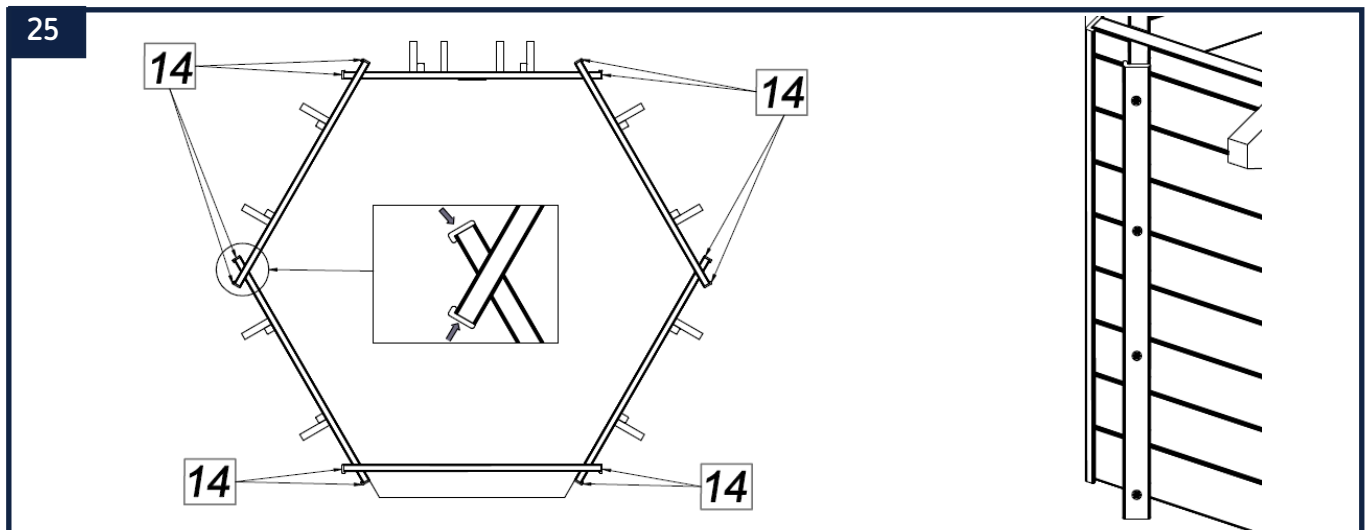
ETAPE 11 : FIXATION DES CACHES MADRIERS


VISSEUSE	EMBOUIT TORX TX20	PORTE EMBOUT	14	CACHE L57 1131 x 57 x 21 mm 
	TORX TX20 		X 12	x1
			G	VIS INOX 4 x 45 mm 
			X 48	



 Positionnez les caches madriers (14) à chaque croisement de parois comme indiqué sur le schéma ci-dessous.

 Fixez-les ensuite à l'aide de 4 vis TORX 4 x 45 mm (G). Deux d'entre elles seront impérativement fixées sur le premier et le dernier madrier. Les autres seront réparties de façon symétrique.



 Voici le résultat une fois les caches madriers (14) fixés.

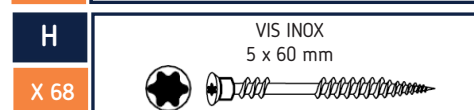
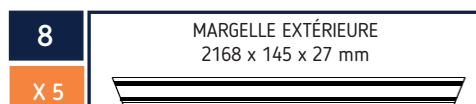
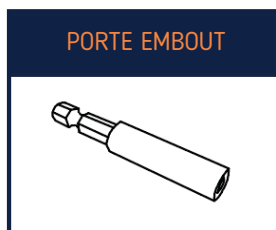
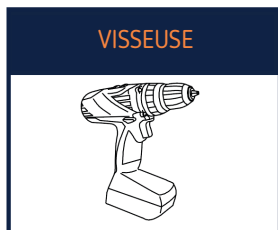




VIII - MONTAGE DE LA PISCINE

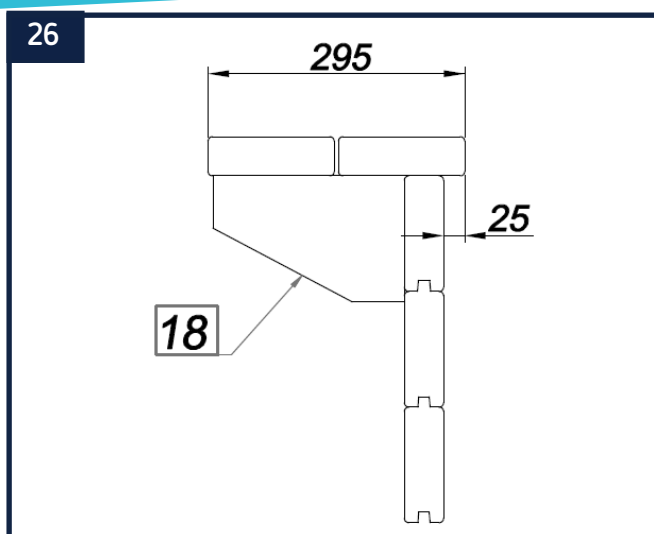


ETAPE 12 : MONTAGE DES MARGELLES



IMPORTANT :

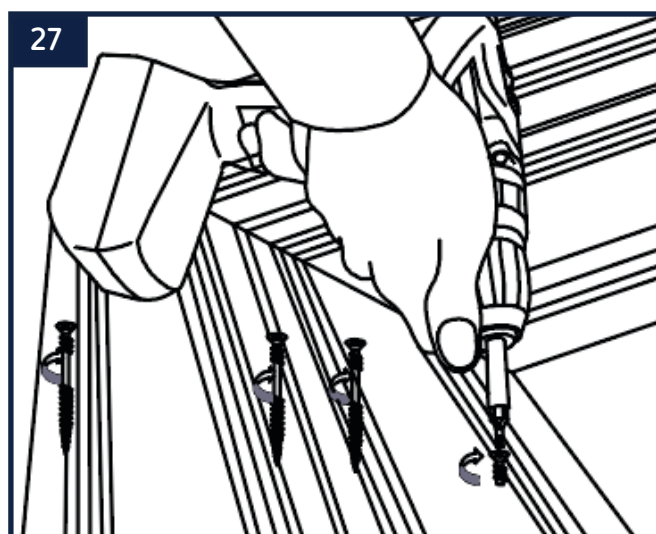
Les margelles de votre piscine sont doubles. Il est donc fortement conseillé dans un premier temps de toutes les positionner sur la structure afin de repérer la place de chacune. Pour cela, aidez-vous du schéma page 30. Au bout de 2 semaines, il est recommandé d'enlever puis de remettre les margelles afin de permettre à la structure de se stabiliser définitivement.



Positionnez correctement les margelles de votre piscine en respectant les côtes indiquées sur le schéma ci-dessus. Veillez à laisser un espace de 5 mm entre les margelles intérieures et extérieures.

ATTENTION !

Positionnez les margelles intérieures de manière à venir masquer le profilé d'accrochage Hung de 25 mm comme indiqué sur le schéma de l'étape 26.



Fixez les margelles à l'aide des vis 5 x 60 mm (H) en commençant par les margelles intérieures. Celles-ci sont fixées sur l'ossature bois et sur le croisement des parois de la piscine. Fixez ensuite les margelles extérieures sur les supports de margelles ou sur les renforts horizontaux lorsqu'il s'agit de grandes longueurs ou de la paroi de l'escalier.




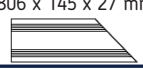
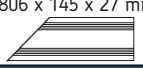
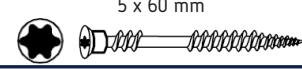


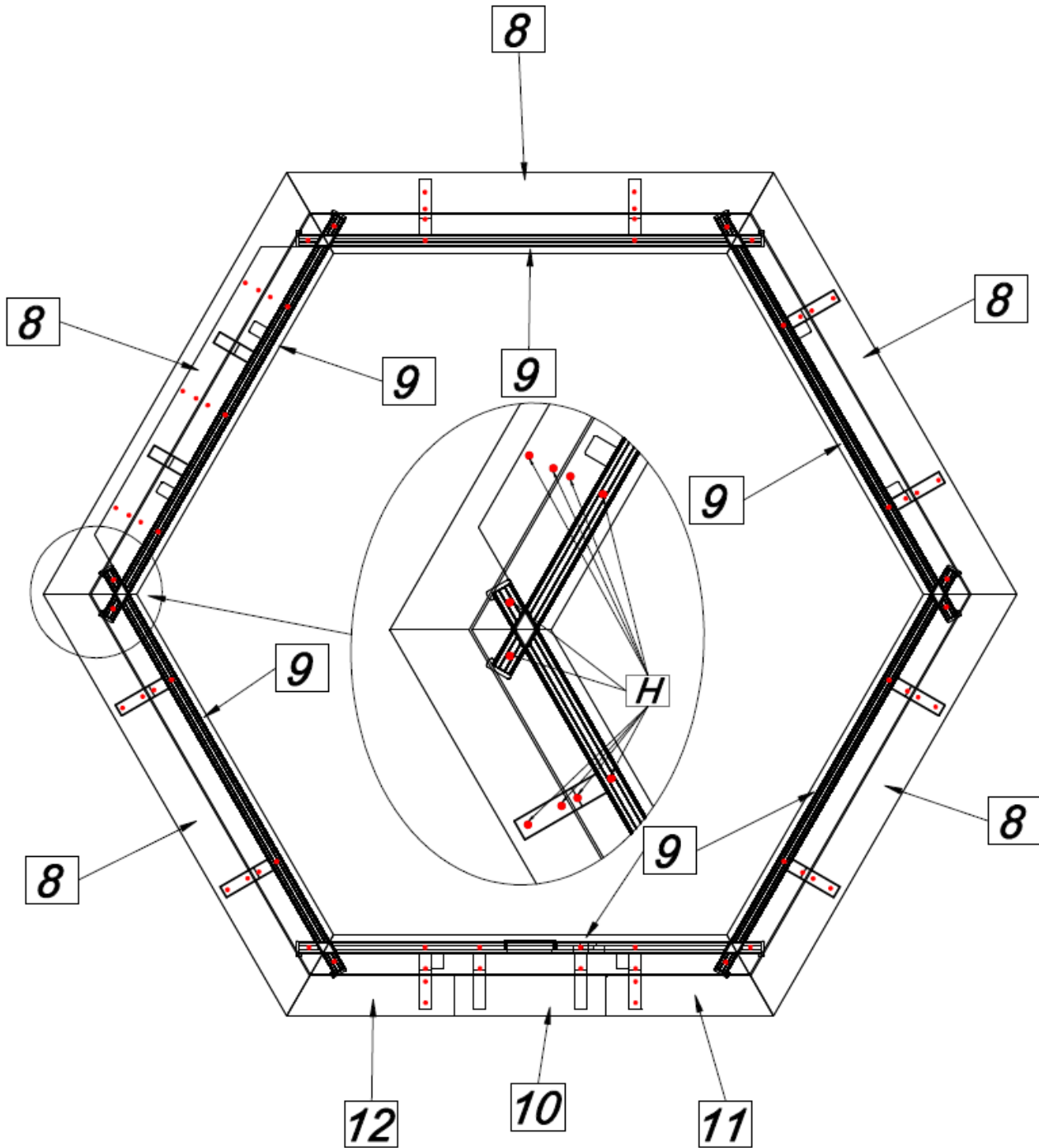


VIII - MONTAGE DE LA PISCINE



SCHÉMA DE POSITIONNEMENT DES MARGELLES

8 X 5	MARGELLE EXTÉRIEURE 2168 x 145 x 27 mm 	9 X 6	MARGELLE INTÉRIEURE 1995 x 145 x 27 mm 	10 X 1	MARGELLE SKIMMER AMOVIBLE 555 x 145 x 27 mm 
11 X 1	MARGELLE SKIMMER GAUCHE 806 x 145 x 27 mm 	12 X 1	MARGELLE SKIMMER DROIT 806 x 145 x 27 mm 	H X 68	VIS INOX 5 x 60 mm 

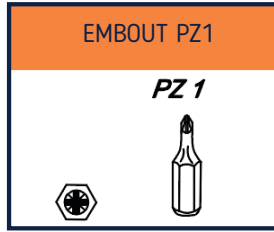
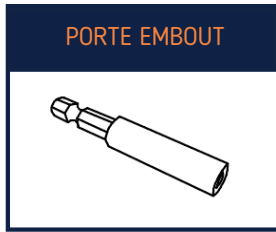




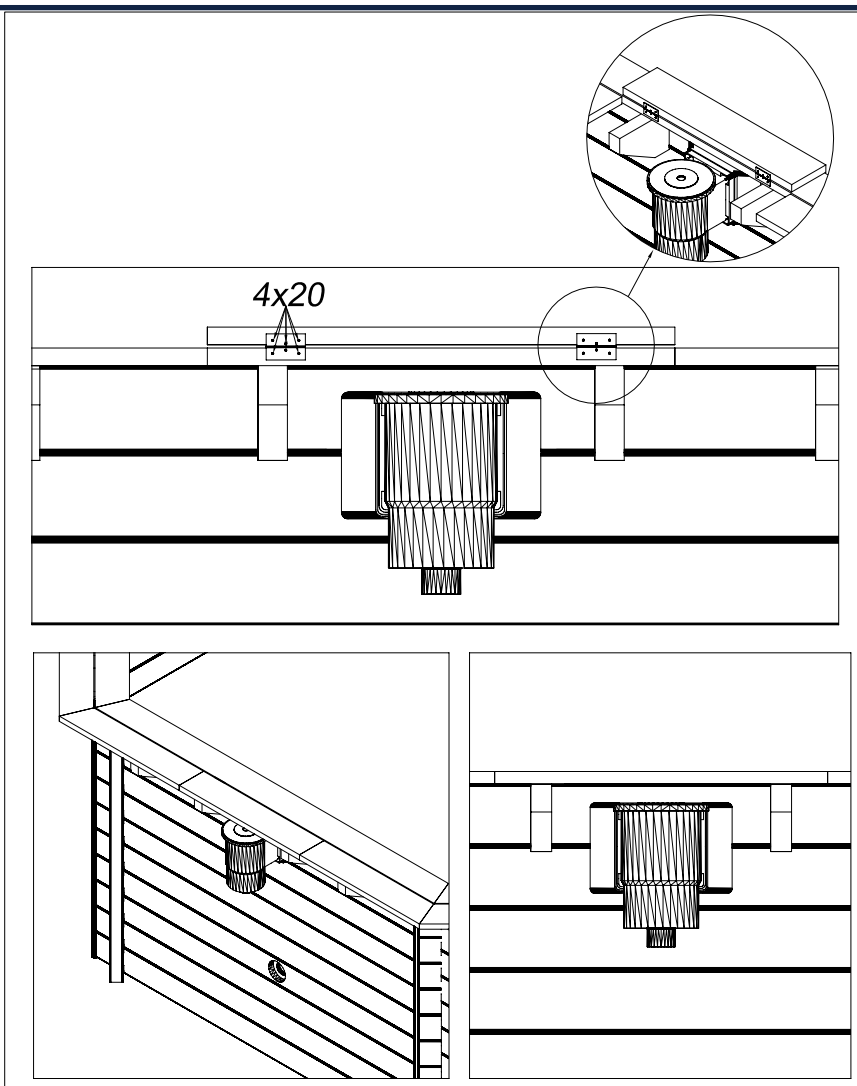
VIII - MONTAGE DE LA PISCINE



ETAPE 13 : FIXATION DE LA MARGELLE AMOVIBLE



28



Fixez, à l'aide des vis 4 x 20 mm (C), les charnières (A) sur la tranche de la margelle amovible (10) et la tranche de la margelle intérieure (9) positionnée au niveau du skimmer comme indiqué sur le schéma ci-dessus.

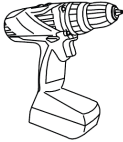
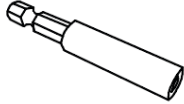

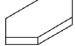



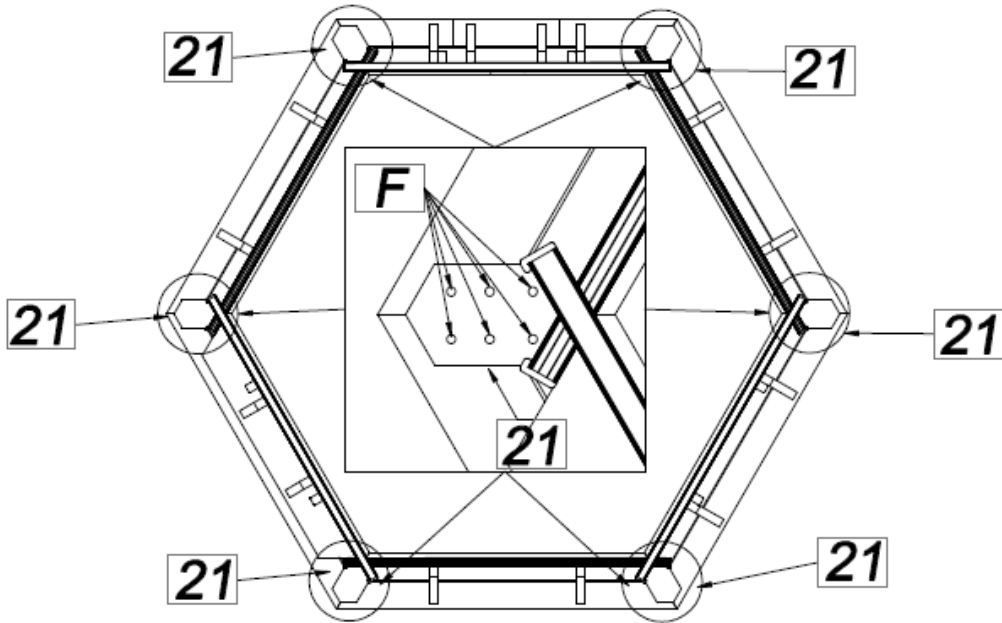


VIII - MONTAGE DE LA PISCINE

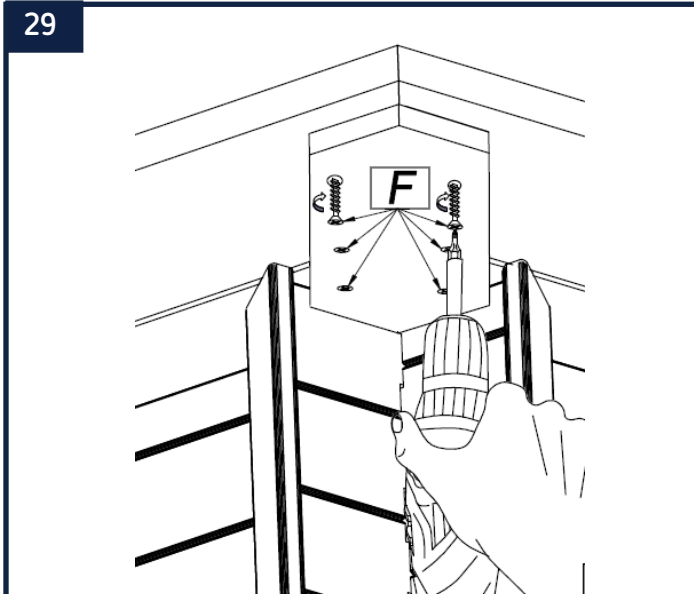



ETAPE 14 : FIXATION DES JONCTIONS

VISSEUSE 	PORTE EMBOUT 	EMBOUT PZ2 PZ 2 	21 X 6 JONCTION 220 x 145 x 27 mm 
			F X 36 VIS INOX 4 x 40 mm 



Vue de dessous des margelles



 Fixez les jonctions (21) à l'aide des vis 4 x 40 mm (F) en prenant soin d'attraper chacune des 4 margelles comme indiqué sur le schéma ci-contre.



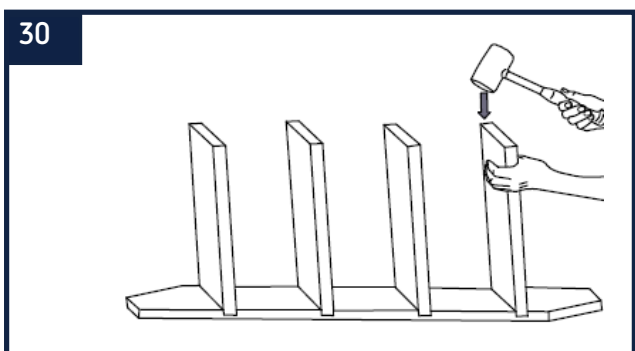


VIII - MONTAGE DE LA PISCINE

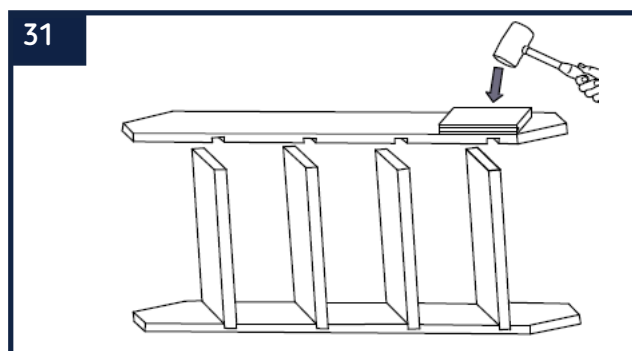


ETAPE 15 : MONTAGE ET INSTALLATION DE L'ÉCHELLE

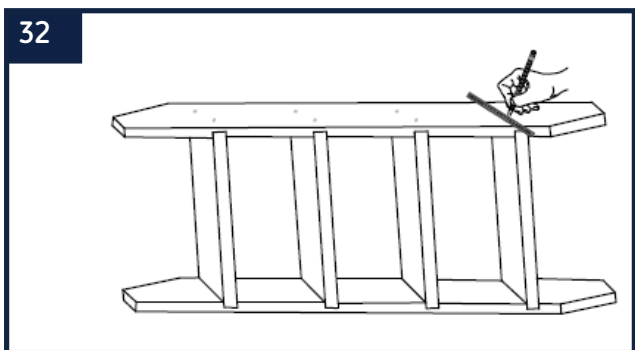
VISSSEUSE 	PORTE EMBOUT 	EMBOUT PZ2 	FORET 3 mm 	RÈGLE 	CRAYON À PAPIER
MAILLET 	F X 16 16 X 1 VIS INOX 4 x 40 mm 	15 X 1 LIMON GAUCHE 1337 x 145 x 27 mm 	22 X 1 CALE EN BOIS 300 x 133 x 45 mm 	13 X 4 MARCHE 475 x 145 x 27 mm 	



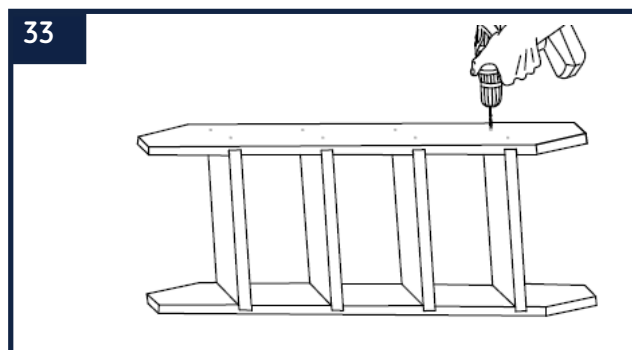
30 Insérez les marches (13) dans le limon gauche (15) en vous aidant d'un maillet.



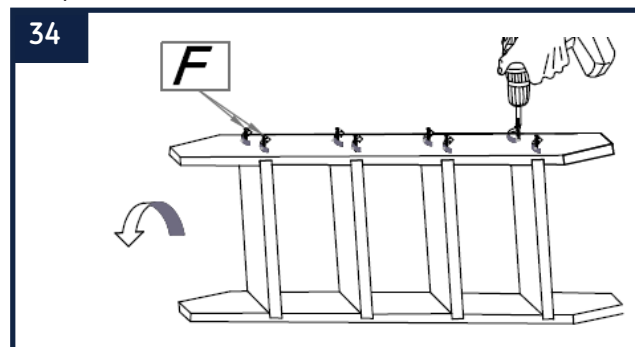
31 Positionnez ensuite le limon droit (16) et insérez le dans les marches (13) à l'aide d'un maillet et de la calle en bois (22).



32 Utilisez une règle et un crayon de papier pour indiquer l'emplacement des trous qui permettront de fixer les marches.



33 Une fois les trous indiqués, percez-les à l'aide d'une perceuse équipé d'un foret de 3 mm.



34 Fixez le limon droit (16) aux marches (13) à l'aide des vis 4 x 40 mm (F). Une fois cette opération finalisée, retournez l'échelle et procédez à nouveau aux actions 28 et 29. Fixez ensuite le limon gauche (15) aux marches (13) à l'aide des vis 4 x 40 mm (F).





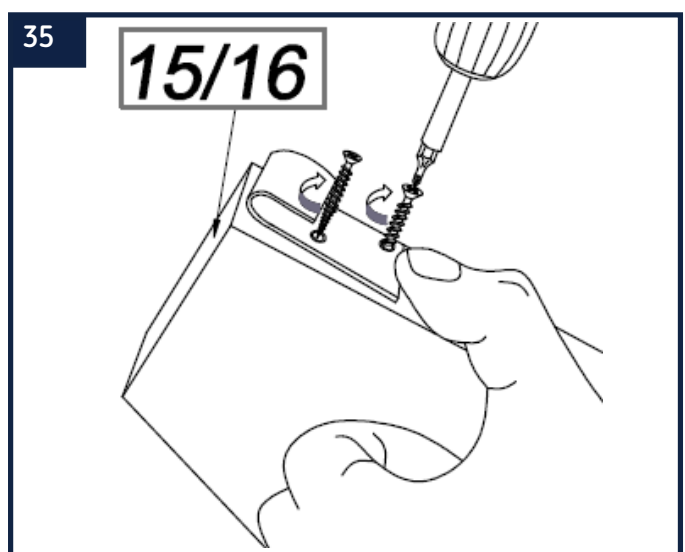
VIII - MONTAGE DE LA PISCINE



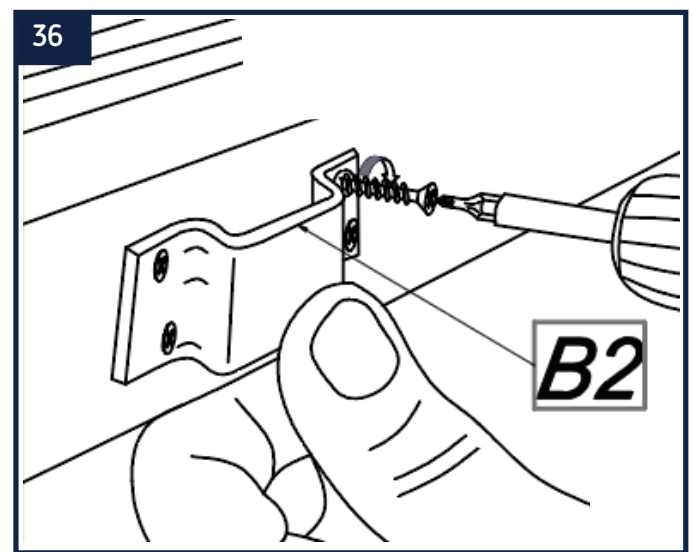
ETAPE 15 : MONTAGE ET INSTALLATION DE L'ÉCHELLE

VISSEUSE 	PORTE EMBOUT 	EMBOUT PZ2
---------------------	-------------------------	-----------------------

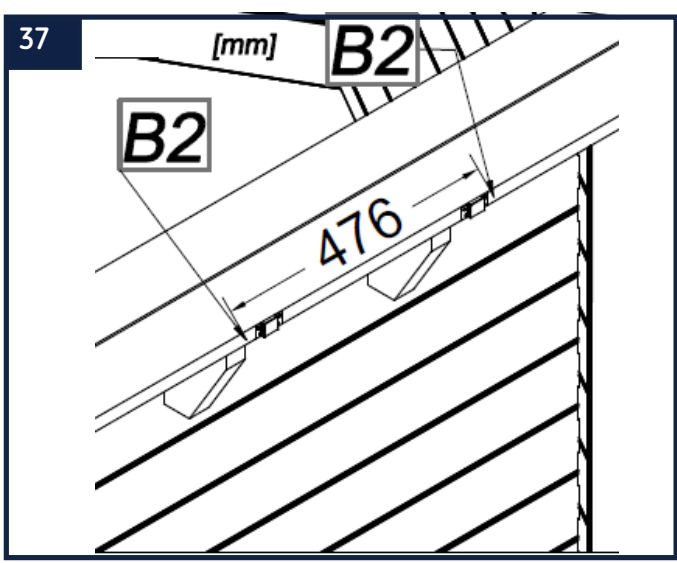
F X 12 VIS INOX 4 x 40 mm 	B1 X 2 BOUCLE DE L'ÉCHELLE 	B2 X 2 GÂCHE DE L'ÉCHELLE
---	---	--



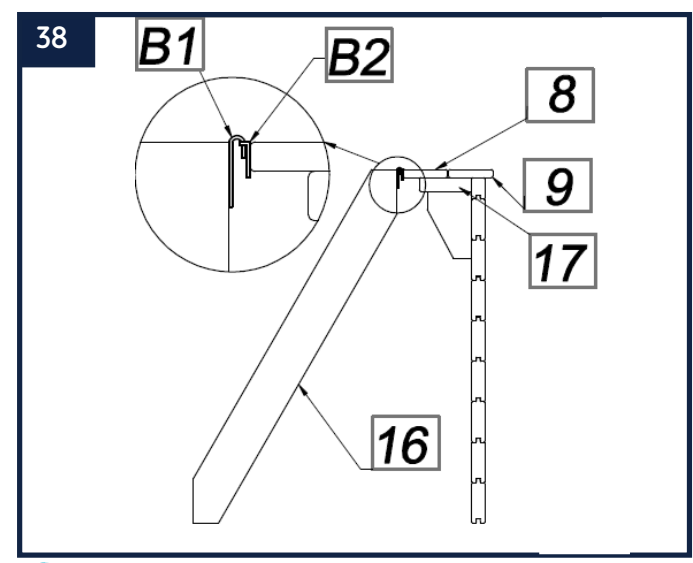
Fixez les boucles de l'échelle (B1) sur les limons gauche (15) et droite (16) de l'échelle à l'aide des vis 4 x 40 mm (F).



Fixez ensuite une première gâche (B2) sur la margelle extérieure à l'aide des vis 4 x 40 mm (F).



Avant de procéder à l'installation de la seconde gâche (B2), assurez-vous de laisser un écart de 476 mm entre les centres des 2 gâches (B2). Puis fixez la seconde gâche (B2).



Accrochez ensuite l'échelle à votre piscine.






IX - INSTALLATION DU LINER



ETAPE 1 : POSE DU TAPIS DE SOL



 Installez le tapis de sol anti-bactérien sur le fond de votre piscine. Ce dernier améliorera le confort des baigneurs, évitera que le liner soit en contact direct avec le sol et empêchera la prolifération de champignons. Si besoin, redécoupez-le à la forme de votre piscine.

A noter :

Le tapis de sol pourra également se présenter sous forme d'une moquette imputrescible, que l'on prendra soin d'appliquer bord à bord, sans chevauchement.

ATTENTION !

Il est fortement recommandé d'installer votre tapis de sol juste avant de poser votre liner. Cela vous évitera de l'abimer ou de le salir. Nous vous conseillons également de le couper 1 à 2 cm plus court que l'intérieur de la structure afin d'éviter tout risque d'humidité sous le bois.





IX - INSTALLATION DU LINER



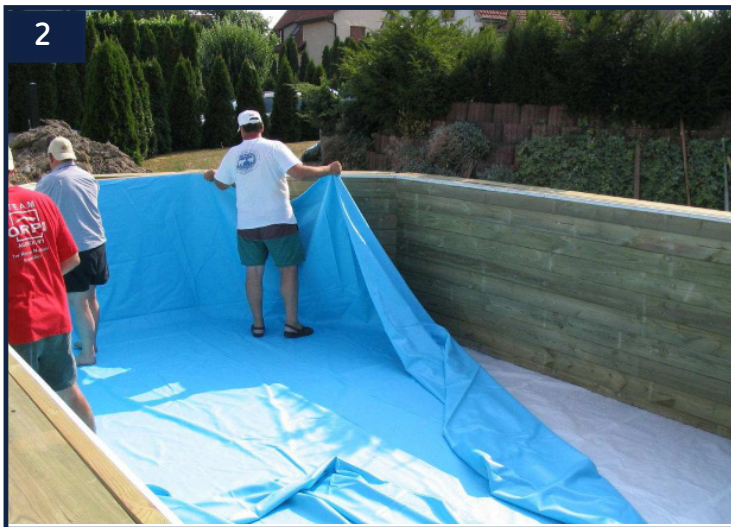
ETAPE 2 : PRÉPARATION DU SUPPORT







- Aucune tête de vis à bois ne doit dépasser de la structure afin de ne pas endommager le liner, mettre un morceau d'adhésif sur chaque tête de vis par sécurité
- Passez l'aspirateur sur le tapis de sol, il ne doit rester aucune aspérité, sous peine d'endommager le liner avec la pression de l'eau.
- Pour entrer et sortir de la piscine durant l'installation, servez-vous d'une échelle et de l'escalier extérieur. Pour installer le liner, veillez à être pieds nus afin de ne pas l'endommager.

ETAPE 3 : POSE DU LINER

ATTENTION !

Cette opération est délicate et doit être réalisée avec beaucoup de précautions. Il est recommandé de la réaliser quand la température extérieure est comprise entre 15 et 25° (plus le liner est froid, plus il est difficile à manipuler).



-  Dépliez le liner à l'intérieur de la piscine. A noter que celui-ci a été conçu plus petit que la taille réelle de votre bassin. Son élasticité lui permettra de parfaitement se plaquer contre la paroi sous l'effet de la pression de l'eau.
-  Présentez la soudure du fond au plus près du pourtour de la piscine.
-  Vérifiez que les angles du liner soient à la verticale des angles de la paroi.
-  Insérez le liner dans le profilé d'accrochage (Hung) en faisant le tour de la piscine. Pour plus de facilité, présentez la lèvre du liner perpendiculairement au profilé d'accrochage.
-  Pieds nus, amenez le fond du liner au contact de la base de la paroi.
-  Procédez de même de tous les côtés. Ceci vous permettra de vérifier si votre liner est bien centré.



IMPORTANT :



Si de gros plis en travers persistent, cela signifie que votre liner n'est pas droit. Recommencez alors son positionnement.






IX - INSTALLATION DU LINER



-  Commencez à remplir la piscine avec 1 ou 2 cm d'eau.
-  Étaler bien le liner sur le fond et enlever les plis restant en les faisant «glisser», mains à plat, avec les pieds, ou encore à l'aide d'une raclette, du centre de la piscine vers le bord, jusqu'à leur totale disparition.

-  Continuez le remplissage jusqu'à ce que le niveau d'eau se situe à 6 cm sous l'emplacement de la buse de refoulement.

IMPORTANT :

Si vous rencontrez des difficultés pour installer votre liner, contactez votre revendeur afin que ce dernier vous donne quelques conseils et astuces pour réussir cette opération.





X - INSTALLATION DE LA FILTRATION ET DES PIÈCES À SCELLER

ETAPE 1 : POSE DE LA BUSE DE REFOULEMENT

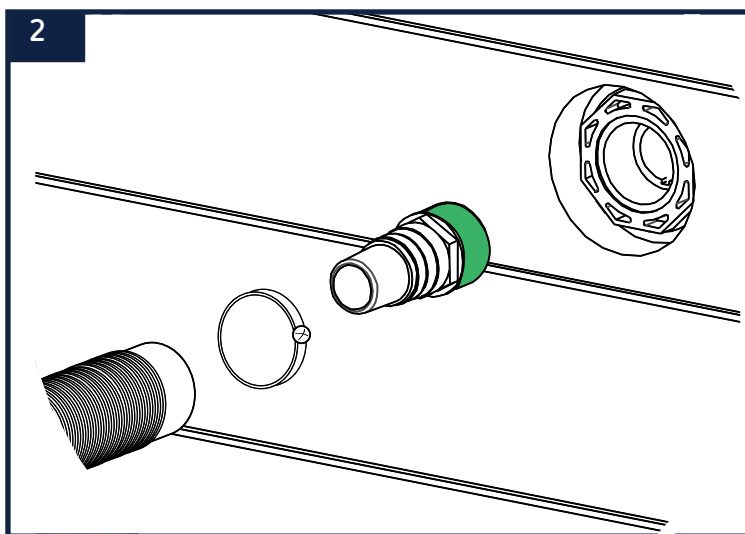


- En utilisant un bon cutter, découpez le liner proprement par l'intérieur du bassin en suivant le diamètre du trou prévu à cet effet.
- Placez le premier joint entre la paroi et le liner, puis enfitez le corps fileté de la buse par l'intérieur du bassin en ayant pris soin de positionner le deuxième joint contre la collerette au bout du filetage (*Les joints doivent se retrouver de part et d'autre du liner*).
- Vissez l'écrou fortement par l'extérieur du bassin en veillant à bien centrer la buse.

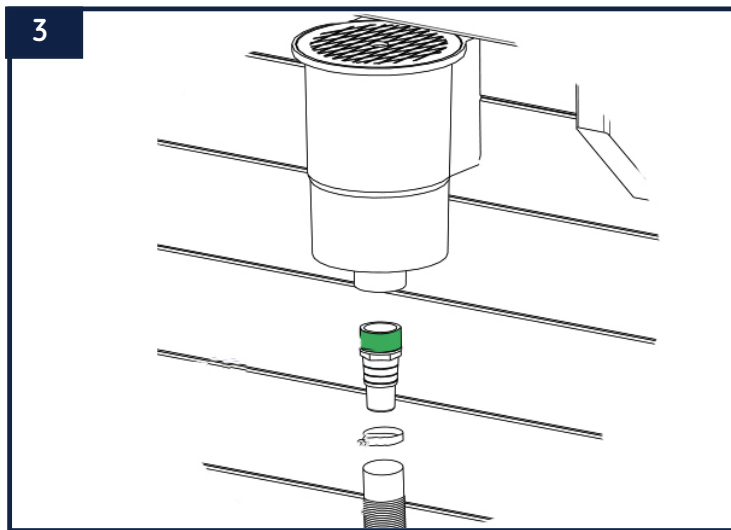
ATTENTION !

Ne découpez pas le liner trop tôt ! Il est impératif d'attendre que le niveau de l'eau ait atteint les 6 cm en-dessous de l'emplacement de la buse de refoulement.

ETAPE 2 : RACCORDEMENT DE LA FILTRATION



- Utilisez un tuyau annelé long et reliez-le à votre buse de refoulement par l'extérieur du bassin en utilisant un collier de serrage inox.



- Utilisez un tuyau annelé long et reliez-le à votre skimmer par l'extérieur du bassin en utilisant un collier de serrage inox. Reliez ensuite l'extrémité du tuyau restant à votre pompe de filtration de la même façon.

IMPORTANT :

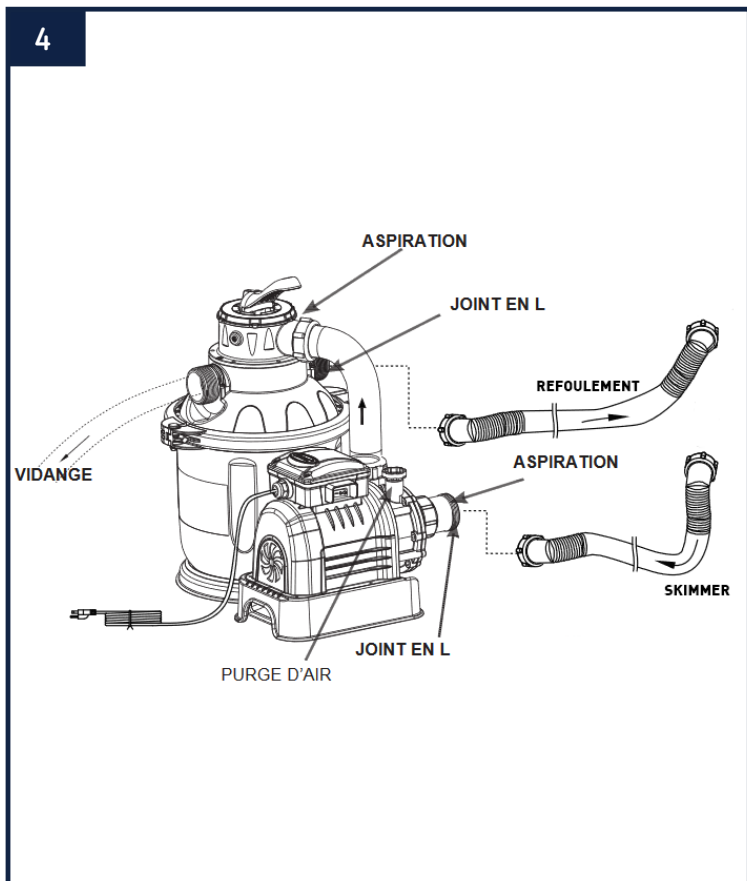
Tous les raccords filetés sont à monter avec du téflon pour garantir une parfaite étanchéité. Enroulez celui-ci dans le sens inverse du vissage.





X - INSTALLATION DE LA FILTRATION ET DES PIÈCES À SCELLER

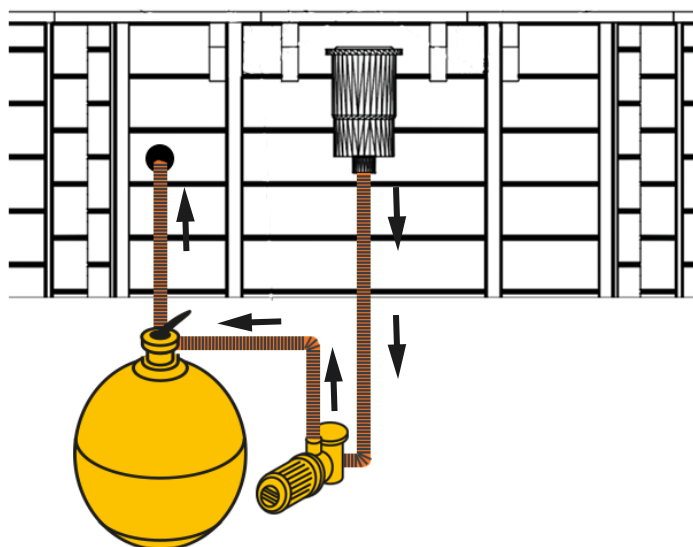
4



- ✓ Vérifiez l'état et le nombre de crépine situées au fond de la cuve. Vérifiez également que le bouchon de vidange est bien fermé.
- ✓ Versez ensuite 1/3 d'eau la cuve, puis versez délicatement le sable dans la cuve en prenant soin d'éviter le tuyau central (la hauteur de sable ne doit pas excéder le 2/3 de la cuve).
- ✓ Refermez la cuve en fixant la vanne multivoies à l'aide du collier de serrage et du joint torique. Positionnez ensuite la vanne sur «Filtration», puis vissez les 3 raccords filetés sur les côtés de la vanne.
- ✓ Vissez ensuite le manomètre avec du téflon à la place du bouchon de vidange sur la vanne multivoies.
- ✓ Raccordez la pompe de filtration au filtre à sable en utilisant le tuyau annelé court et les deux colliers de serrage inox. A noter que l'emplacement du tuyau «Pump» est repéré sur la vanne.
- ✓ Raccordez ensuite le tuyau de refoulement à la sortie de la vanne multivoies. L'emplacement du tuyau «Return» est également repéré.

ATTENTION !

Afin d'éviter que la poussière du sable parte dans votre bassin, nous vous conseillons d'effectuer un lavage et un rinçage de sable lors de votre première utilisation.



Exemple de montage d'une filtration



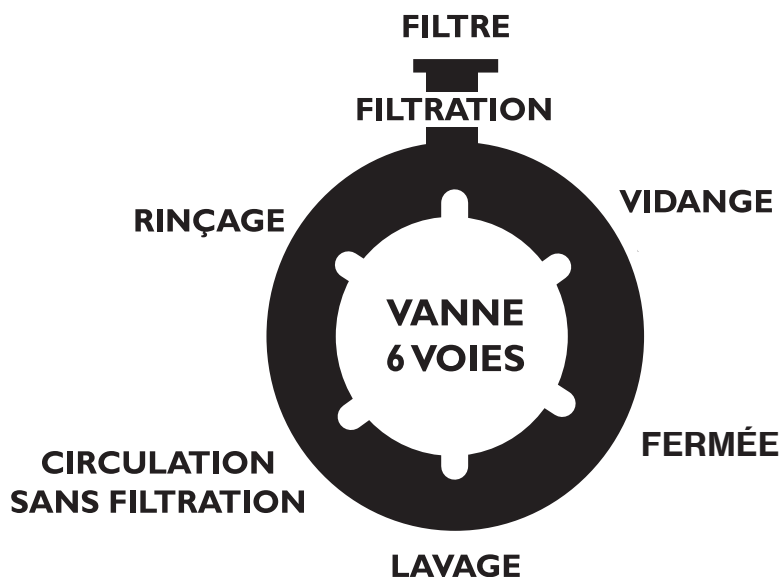


X - INSTALLATION DE LA FILTRATION ET DES PIÈCES À SCELLER



FONCTIONNEMENT DE LA FILTRATION

Pour un fonctionnement optimal, votre filtre à sable dispose d'une vanne 6 voies. Celle-ci vous permettra de réaliser différentes opérations :



-  **Filtration** : Il s'agit de la position la plus fréquemment utilisée. Elle permet de filtrer l'eau de votre piscine des différentes impuretés présentes dans votre bassin.
-  **Lavage** : Egalement appelée «Backwash», cette position permet de nettoyer votre filtre des impuretés stocker dans celui-ci. Il est essentiel de réaliser cette opération fréquemment afin de veiller à la bonne efficacité de votre filtration.
-  **Rinçage** : Cette opération doit obligatoirement être réalisée après chaque lavage de filtre. Cela permet de rincer ce dernier et d'éliminer les différents déchets qui pourraient encore être présents dans celui-ci.
-  **Vidange** : La position vidange permet comme son nom l'indique de vidanger votre piscine. Cette position est particulièrement utile pour abaisser votre niveau d'eau au moment de l'hivernage de votre bassin.
-  **Circulation** : La position circulation permet de faire circuler l'eau sans passer par votre filtre à sable. Cela est utile pour réaliser des traitements chocs ou une floculation.
-  **Fermée** : Comme son nom l'indique cette position permet de fermer complètement la vanne de votre filtre. Cette position est particulièrement utile lors de la mise en hivernage de votre bassin.



IMPORTANT :

Il est primordial de toujours éteindre votre pompe de filtration avant de changer le positionnement de votre vanne. Les fonctions lavage, rinçage et vidange utilisent la troisième sortie de votre vanne pour évacuer l'eau vers l'extérieur. Veillez à raccorder cette sortie et à vous assurer des bonnes conditions d'évacuation de votre eau de piscine.





X - INSTALLATION DE LA FILTRATION ET DES PIÈCES À SCELLER

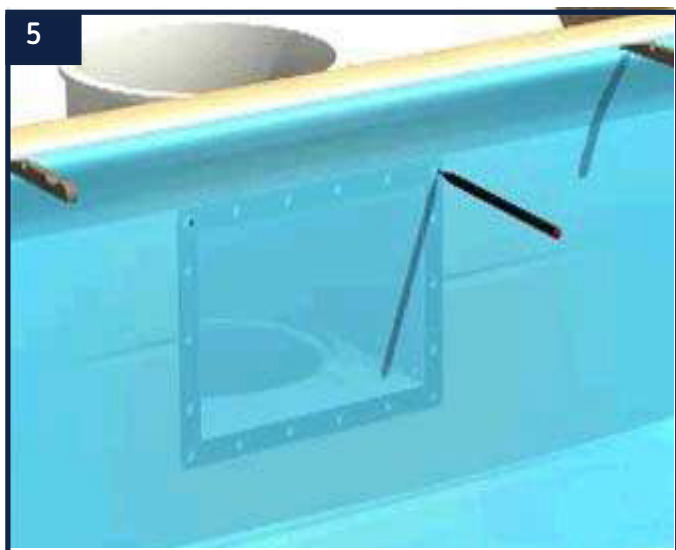


ETAPE 3 : POSE DU SKIMMER

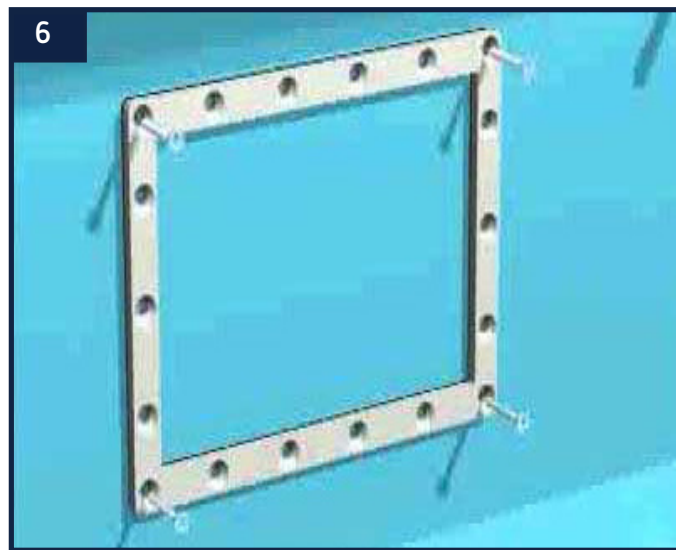


IMPORTANT :

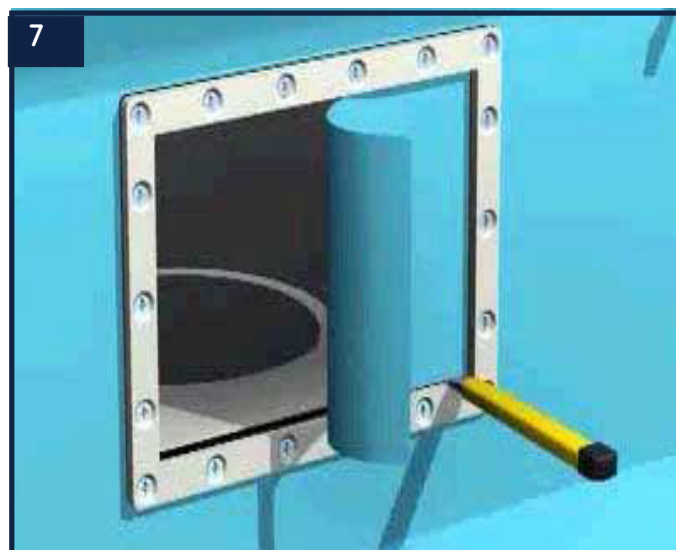
Les skimmers ainsi que le premier joint ont déjà été placés lors du montage de la structure (Voir page 21)



5 Remontez le niveau d'eau à 5 cm sous l'ouverture du skimmer, puis placez le deuxième joint sur la face avant du skimmer, devant le liner.



6 Positionnez la bride en respectant son sens (répérez sur la face interne les réservations pour les vis à tête rondes utilisées pour le premier joint) et vissez-la en utilisant les 10 vis inox à tête plate.



7 Découpez soigneusement le liner à l'intérieur de la bride à l'aide d'un cutter. Puis montez le niveau d'eau jusqu'à la moitié du skimmer.










8 Votre piscine est prête à l'emploi.





XI - CONSEILS D'UTILISATION



-  Il est fortement conseillé de ne pas démonter le bassin, le liner serait extrêmement difficile à repositionner.
-  Ne laissez pas votre piscine vide. Dans le cas où vous seriez amené à vider votre bassin, faites en sorte de le remplir à nouveau dans la journée.
-  Entretenez régulièrement la ligne d'eau avec des produits compatibles.
-  Débarrassez votre bassin des feuilles, insectes et autres corps étrangers pouvant détériorer, ou tâcher votre liner.
-  Lavez régulièrement votre filtre à sable, videz les paniers du skimmer et du pré-filtre de la pompe, dès que vous constatez un encombrement.
-  Pour toute question sur l'entretien de votre bassin, prenez conseil auprès d'un spécialiste. N'utilisez pas n'importe quel produit, la santé des baigneurs pourrait être mise en danger.
-  Respectez les temps de filtration, les règles d'hygiène et du traitement de l'eau. Pour cela adressez-vous auprès de votre revendeur.





XII - CONSEILS DE SECURITE



La sécurité de vos enfants ne dépend que de vous ! Le risque est maximum lorsque les enfants ont moins de 5 ans. L'accident n'arrive pas qu'aux autres ! Soyez prêt à y faire face !

LISEZ ATTENTIVEMENT CES QUELQUES RÈGLES ÉLÉMENTAIRES DE SÉCURITÉ :

- La surveillance des enfants doit être rapprochée et constante.
- Désignez un seul responsable de la sécurité.
- Renforcez la surveillance lorsqu'il y a plusieurs utilisateurs dans la piscine.
- Ne laissez jamais un enfant seul à proximité d'une piscine.
- Ne laissez jamais un enfant qui ne sait pas nager hors de la surveillance d'adultes.
- Ne laissez jamais un enfant se baigner seul.
- Imposez un équipement personnel de flottaison (personne ne sachant pas nager).
- Apprenez à nager à vos enfants dès que possible.
- Mouillez nuque, bras et jambes avant d'entrer dans l'eau.
- N'entrez jamais brutalement dans l'eau surtout après un repas, une exposition prolongée au soleil ou un effort intensif.
- Apprenez les gestes qui sauvent et surtout ceux spécifiques aux enfants.
- Interdisez le plongeon ou les sauts en présence de jeunes enfants.
- Interdisez la course et les jeux vifs dans la piscine et aux abords de la piscine.
- N'autorisez pas l'accès à la piscine sans gilet ou brassière pour un enfant ne sachant pas bien nager et non accompagné dans l'eau.
- Ne marchez pas sur les margelles.
- L'escalier doit être placé sur une base solide et être toujours de niveau.
- Il faut toujours faire face à l'échelle en entrant ou en sortant de la piscine.
- L'échelle n'est pas faite pour plonger ou sauter.
- Ne laissez pas de jouets à proximité du bassin et dans le bassin qui n'est pas surveillé.
- Vérifiez périodiquement si toutes les pièces de la piscine sont en bon état.
- Ne modifiez jamais de pièces, n'enlevez jamais de pièces et ne percez jamais de trous.
- Maintenez en permanence une eau limpide et saine.
- Suivez scrupuleusement les directives d'installation, et référez-vous aux précautions d'utilisation et de stockage sécuritaires figurant sur l'emballage des produits de traitement.
- Stockez les produits de traitement d'eau hors de la portée des enfants.
- Mémorisez et affichez près de la piscine les numéros de premiers secours (POMPIERS : 18 pour la France, SAMU : 15 pour la France)

EN CAS D'ACCIDENT :

- Sortez l'enfant de l'eau le plus rapidement possible.
- Appelez immédiatement du secours et suivez les conseils qui vous seront donnés.
- Remplacez les habits mouillés par des couvertures chaudes.



O'BYA

